



[www.aydinlatmaprofilleri.com](http://www.aydinlatmaprofilleri.com)  
[www.osmanlialuminyum.com](http://www.osmanlialuminyum.com)



**AYDINLATMA PROFİLLERİ**  
*Aydınlatmadaki Çözüm Ortakınız*



## AYDINLATMA PROFİLLERİ

Aydınlatmadaki Çözüm Ortakınız



PROFİL NO:  
**2186 SA**  
33 LÜK SIVA ALTI KASA



PROFİL NO:  
**2185 SA**  
48 LİK SIVA ALTI KASA



PROFİL NO:  
**2270 SA**  
80 LİK SIVA ALTI KASA



PROFİL NO:  
**7909**  
50 cm SARKIT LİNEER



PROFİL NO:  
**8413**  
85cm SARKIT LİNEER KASA



PROFİL NO:  
**7695**  
55cm SARKIT LİNEER KASA



PROFİL NO:  
**2184**  
33cm SARKIT LİNEER



PROFİL NO:  
**8117**  
16mm LED PROFİL



PROFİL NO:  
**8987**  
16mm KÖŞE LED PROFİL



PROFİL NO:  
**6931**  
12mm SLİM LED PROFİL



PROFİL NO:  
**2128**  
10mm SLİM LED PROFİL



PROFİL NO:  
**2133**  
NEON PROFİLİ SLİM



PROFİL NO:  
**2155**  
APLIK PROFİLİ



PROFİL NO:  
**5436**  
POWER LED PROFİLİ



PROFİL NO:  
**7895**  
ALÜMİNYUM ETANJ KASASI



PROFİL NO:  
**11841**  
WALLWASHER KASASI



PROFİL NO:  
**2188**  
DRIVER KUTUSU



ALÜMİNYUM  
SOĞUTUCULAR



ALÜMİNYUM  
DİREK  
PROFİLLERİ



BÜKÜME  
UYGUN AVİZE  
PROFİLLERİ



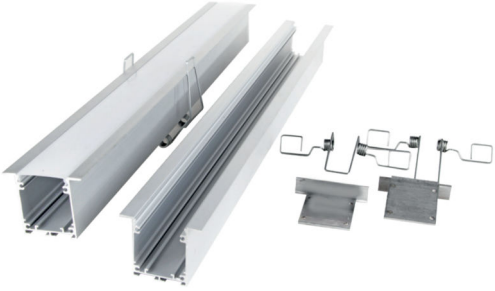
AYDINLATMA PROFİLLERİ  
*Aydınlatmadaki Çözüm Ortakınız*

# Aydınlatma Profilleri



**Sıva Altı Lineer**  
Aydınlatma Kasaları

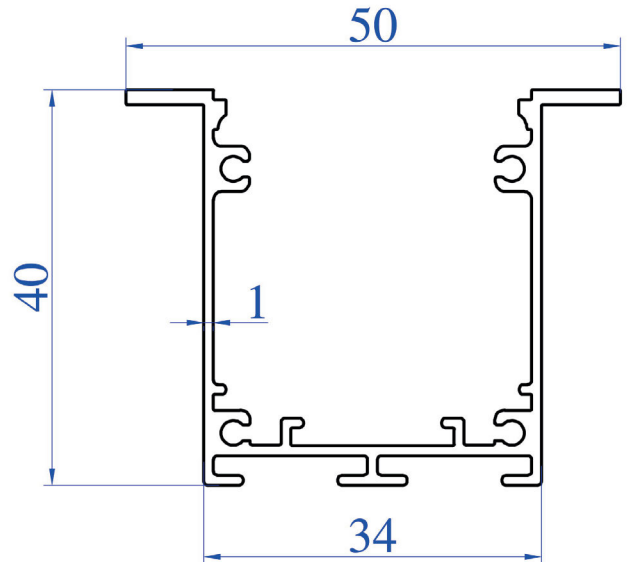
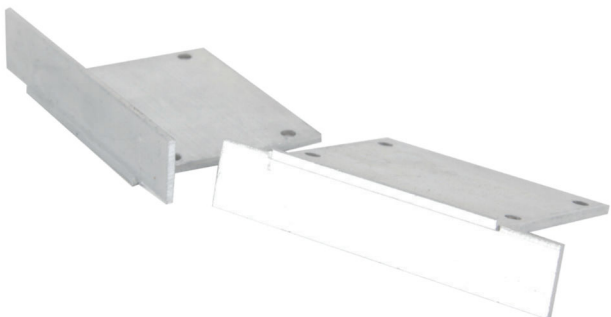
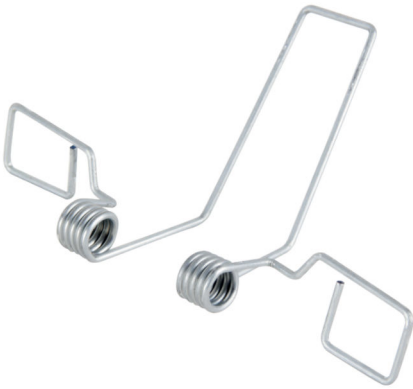
[www.aydinlatmaprofilleri.com](http://www.aydinlatmaprofilleri.com)



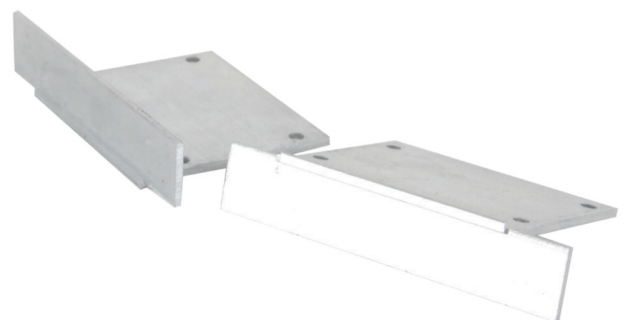
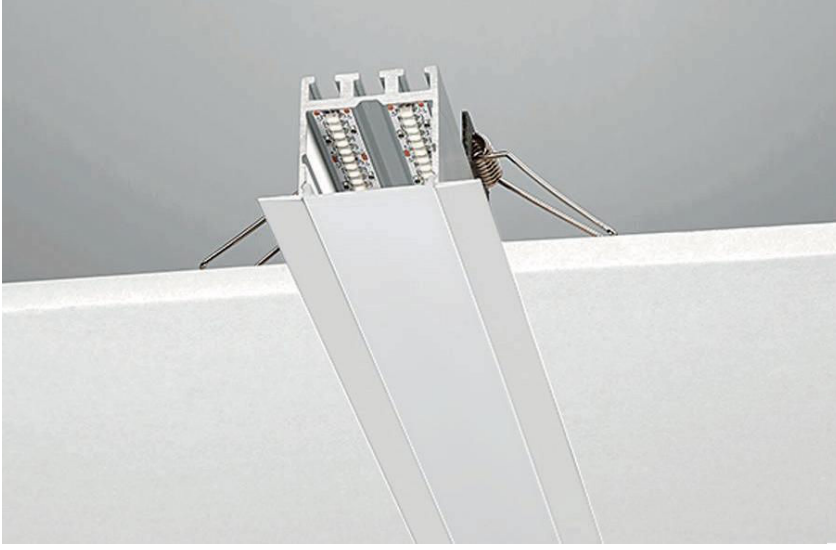
**PROFİL NO:**  
**2186 SA**

ÜRÜN KODU	ÜRÜN AÇIKLAMASI
2186 SA	Alüminyum Profil
2186 SA	33 Lük Üst Pleksi Opak
2186 SA	Yan Kapak
2186 SA	Montaj Yay

**Ürün Bilgisi:** Siva altı kasamız 6.1m ALM Profil boyu, 6.1m opak üst pleksi boyu. Özel tasarım alüminyum yan kapak ve paslanmaz yay ile stoklarımızda.



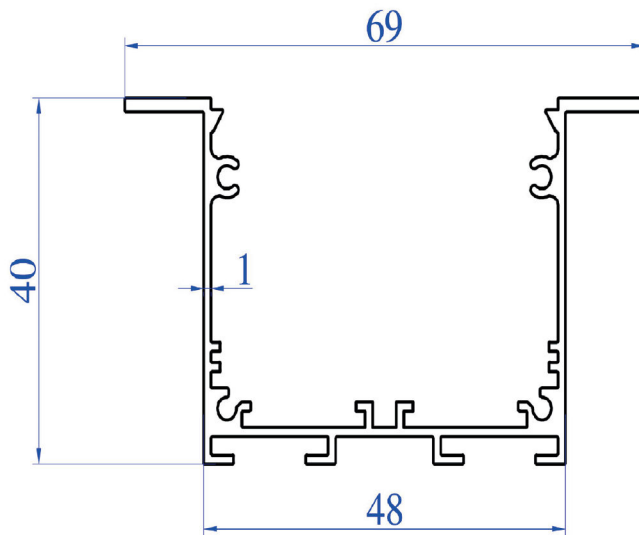
## 48 LİK SIVA ALTI KASA

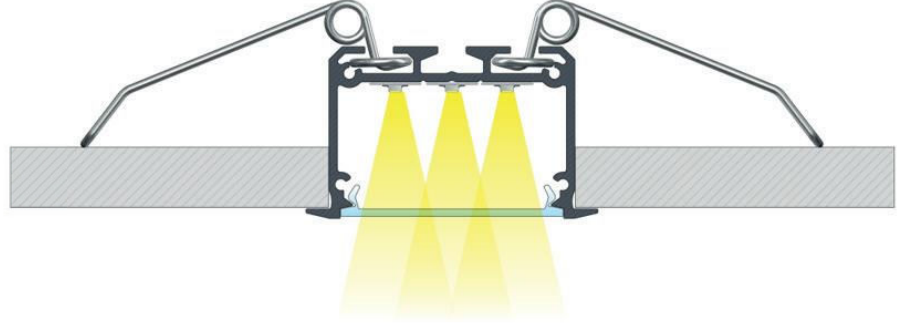


### PROFİL NO: 2185 SA

ÜRÜN KODU	ÜRÜN AÇIKLAMASI
2185 SA	Alüminyum Profil
2185 SA	Üst Pleksi Opak
2185 SA	Yan Kapak
2185 SA	Montaj Yay

**Ürün Bilgisi:** Siva altı kasamız 6.1m ALM Profil boyu, 6.1m opak üst pleksi boyu. Özel tasarım alüminyum yan kapak ve paslanmaz yay ile stoklarımızda.

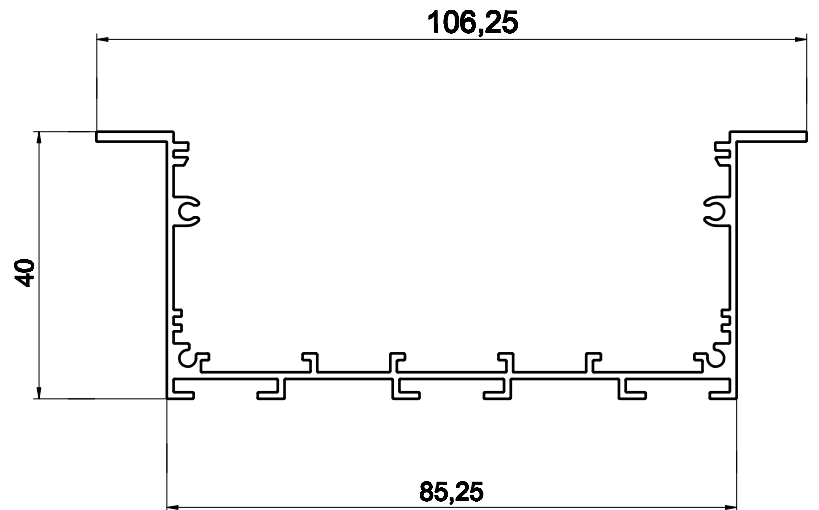




## PROFİL NO: 2270 SA

ÜRÜN KODU	ÜRÜN AÇIKLAMASI
2270 SA	ALÜMİNYUM PROFİL
2270 SA	80 LÜK ÜST PLEKSİ OPAK
2270 SA	YAN KAPAK
2270 SA	MONTAJ YAYI

**Ürün Bilgisi:** Sıva altı kasamız 6.1m ALM Profil boyu, 6.1m opak üst pleksi boyu. Özel tasarım alüminyum yan kapak ve paslanmaz yay ile stoklarımızda.



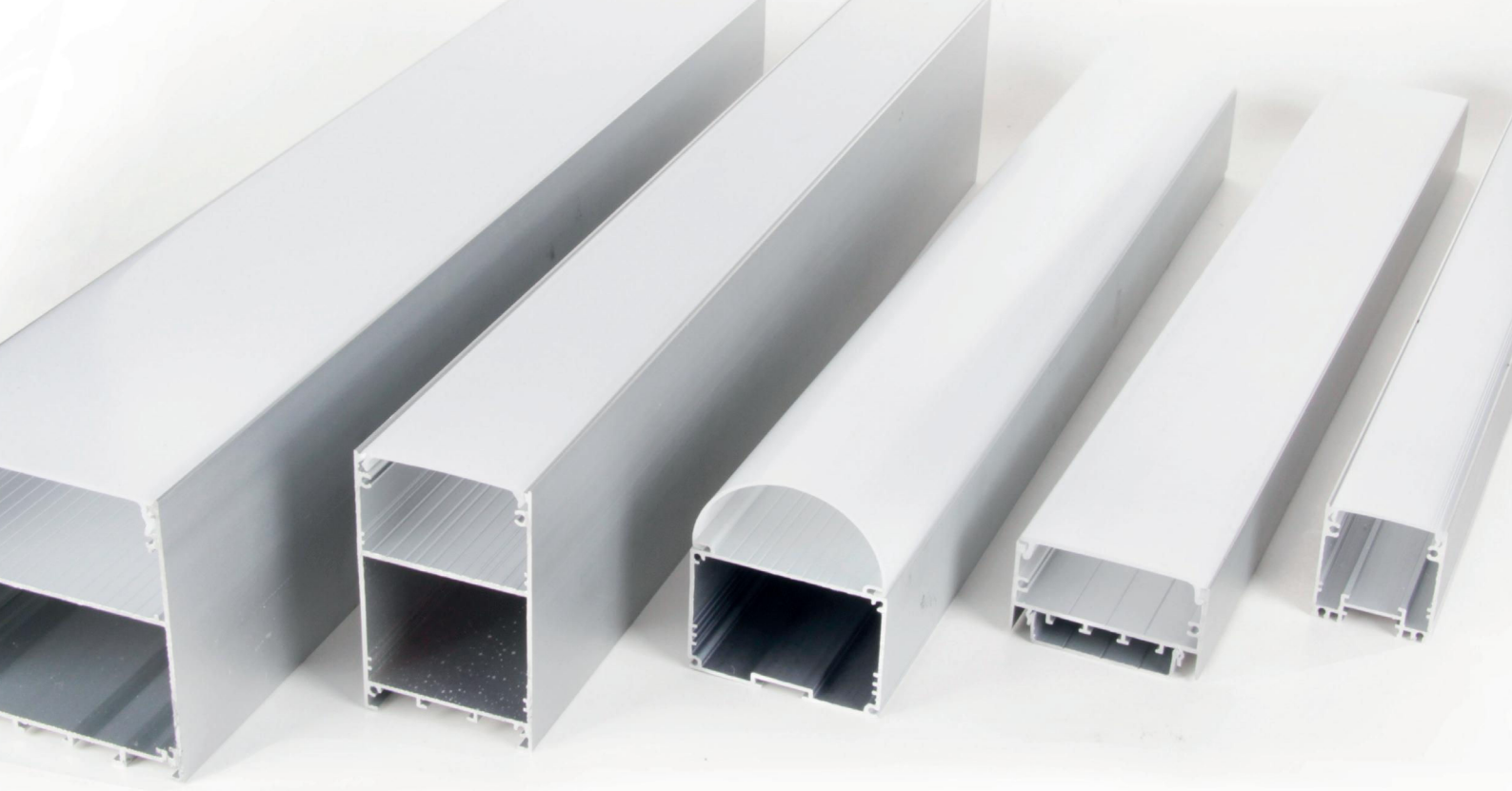
*Aydınlatmadaki Çözüm Ortığınız*





**AYDINLATMA PROFİLLERİ**  
*Aydınlatmadaki Çözüm Ortakunuz*

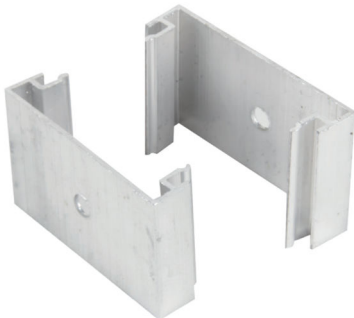
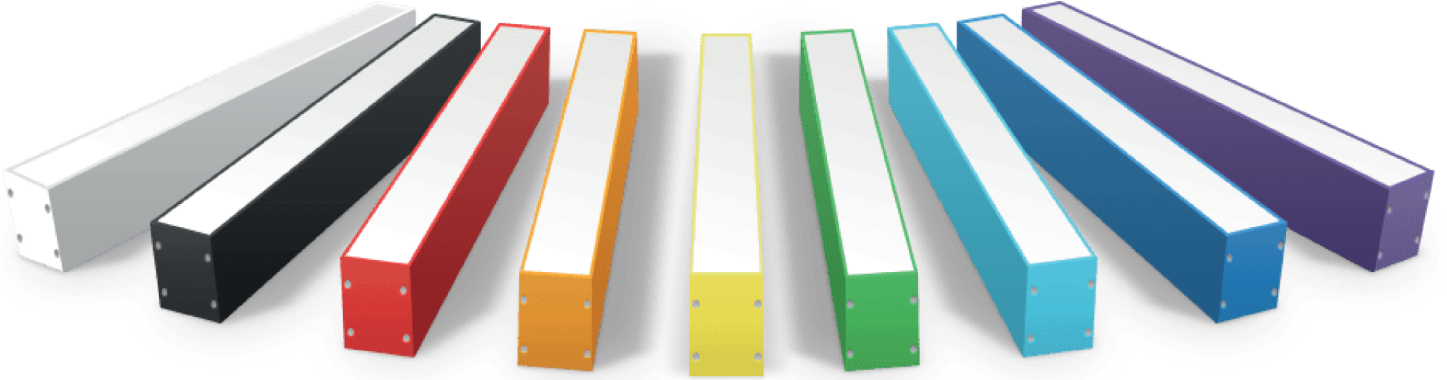
## Aydınlatma Profilleri



**Sarkıt Lineer & ALÜMİNYUM ENTANJ**  
**Aydınlatma Kasaları**

[www.aydinlatmaprofilleri.com](http://www.aydinlatmaprofilleri.com)





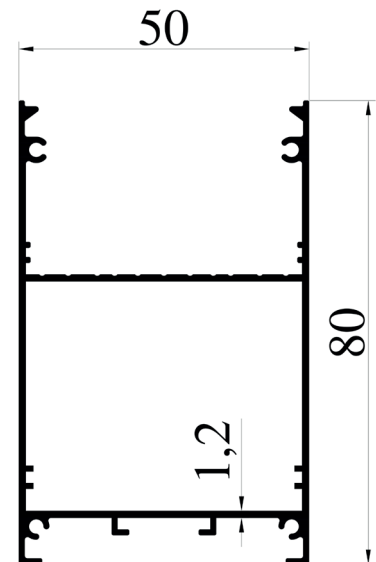
ÜRÜN KODU	ÜRÜN AÇIKLAMASI
7909	Alüminyum Profil Sarkıt
7909	50 Lik Üst Pleksi Opak
7909	Paslanmaz Avşalı Yan Kapak
7909	Sıva Üstü İçin Tutucu

#### ÜRÜN BİLGİSİ:

- Linear aydınlatma profilleri uzun metrajlarda kesintisiz-montaj olanağı, kolay uygulanabilir estetik yapısı, ince ve sade tasarımı ile hem klasik hem modern mekanlara uyum sağlar.
- Opak akrilik difüzörden süzülen ışık ortama homojen olarak yayılır ve kamaşma yapmaz.
- Paslanmaz, kırılmaz kolay montaj elamanları .

#### KULLANIM ALANLARI:

- Mağaza Aydınlatması
- Ofis Aydınlatması
- Fabrika Aydınlatması
- Çevre Aydınlatması
- Okul Aydınlatması
- Otopark Aydınlatması



## 85cm SARKIT LİNEER KASA

PROFİL NO:  
8413



ÜRÜN KODU	ÜRÜN AÇIKLAMASI
8413	Alüminyum Profil Sarkıt
8413	85 Lik Üst Pleksi Opak
8413	Paslanmaz Avşalı Yan Kapak
8413	Sıva Üstü İçin Tutucu

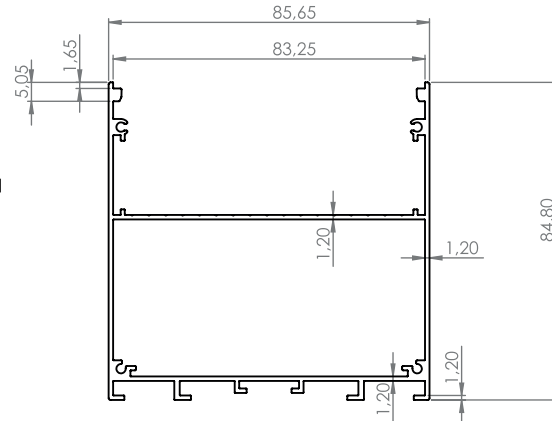


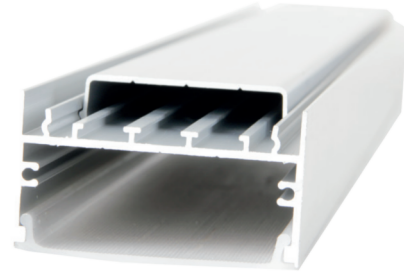
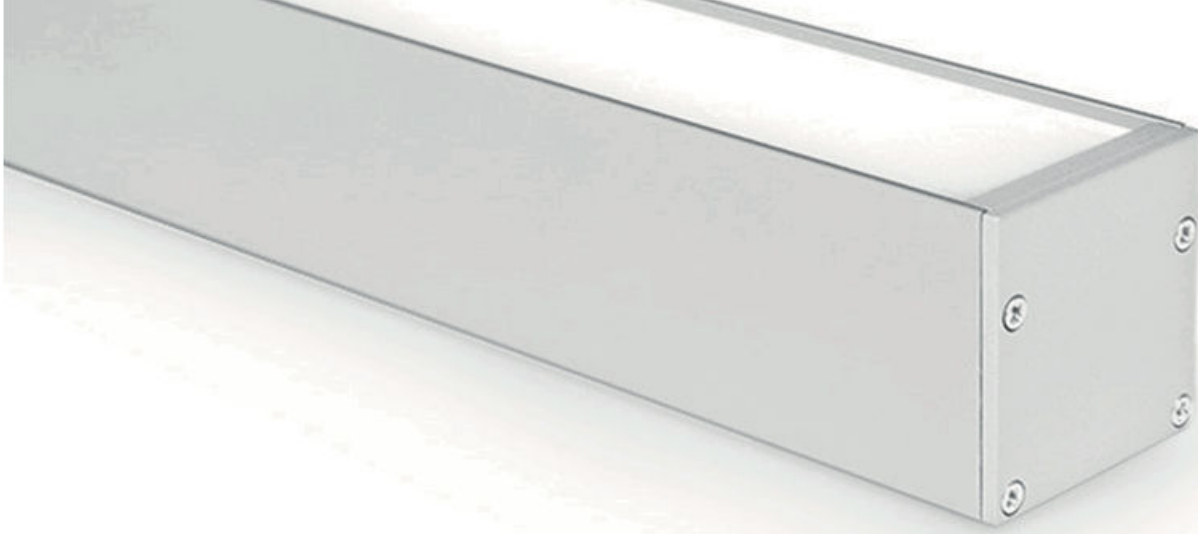
### Ürün Bilgisi:

- Lineer aydınlatma profilleri uzun metrajlarda kesintisiz montaj olanağı, kolay uygulanabilir estetik yapısı,ince ve sade tasarımı ile hem klasik hem modern mekanlara uyum sağlar .
- Opak akrilik difüzörden süzölen ışık ortama homojen olarak yayılır ve kamaşma yapmaz.
- Paslanmaz, kırılmaz kolay montaj elamanları .

### Kullanım Alanları:

- Mağaza Aydınlatması
- Ofis Aydınlatması
- Fabrika Aydınlatması
- Çevre Aydınlatması
- Okul Aydınlatması
- Otopark Aydınlatması





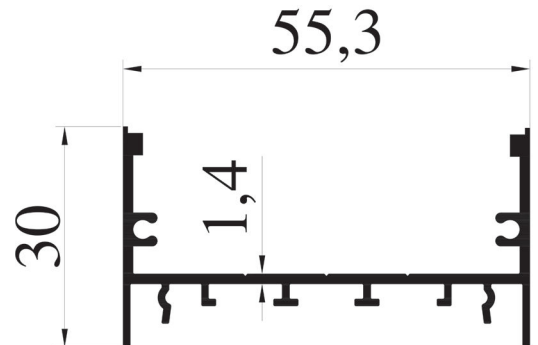
ÜRÜN KODU	ÜRÜN AÇIKLAMASI
7695	Alüminyum Profil Sarkıt Sıva Üst
7695	55 Lik Üst Pleksi Opak
7695	Paslanmaz Yan Kapak
7695	Sıva Üstü İçin Tutucu

#### ÜRÜN BİLGİSİ:

- Lineer aydınlatma profilleri uzun metrajlarda kesintisiz montaj olanağı, kolay uygulanabilir estetik yapısı,ince ve sade tasarımı ile hem klasik hem modern mekanlara uyum sağlar .
- Opak akrilik difüzörden süzölen ışık ortama homojen olarak yayılır ve kamaşma yapmaz.
- Paslanmaz, kırılmaz kolay montaj elamanları .

#### KULLANIM ALANLARI:

- Mağaza Aydınlatması
- Ofis Aydınlatması
- Fabrika Aydınlatması
- Çevre Aydınlatması
- Okul Aydınlatması
- Otopark Aydınlatması



PROFİL NO:  
2184

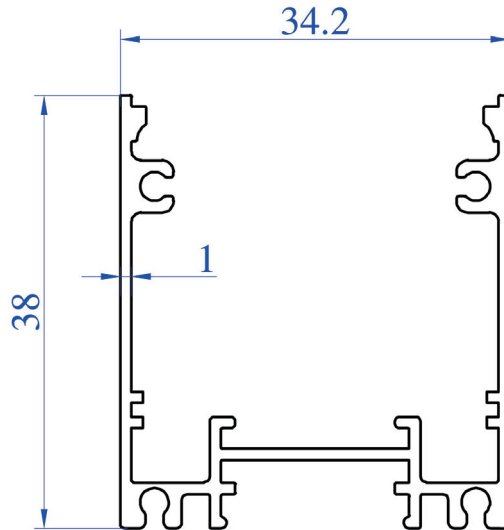
ÜRÜN KODU	ÜRÜN AÇIKLAMASI
2184	Alüminyum Sarkıt Çift Taraflı Kasa
2184	33 Lük Üst Pleksi Opak
2184	Yan Kapak

**Ürün Bilgisi:**

- Lineer aydınlatma profilleri uzun metrajlarda kesintisiz montaj olanağı, kolay uygulanabilir estetik yapısı,ince ve sade tasarımı ile hem klasik hem modern mekanlara uyum sağlar ister tek açılı ister çift açılı ışık.
- Opak akrilik difüzörden süzölen ışık ortama homojen olarak yayılır ve kamaşma yapmaz.
- Paslanmaz, kırılmaz kolay montaj elamanları .

**Kullanım Alanları:**

- Mağaza Aydınlatması
- Ofis Aydınlatması
- Fabrika Aydınlatması
- Çevre Aydınlatması
- Okul Aydınlatması
- Otopark Aydınlatması



*Aydınlatmadaki Çözüm Ortakunuz*



AYDINLATMA PROFİLLERİ  
*Aydınlatmadaki Çözüm Östergenes*

[www.aydinlatmaprofilleri.com](http://www.aydinlatmaprofilleri.com)

## Led Bar Profilleri

### Kullanım Alanları:

- Mağaza Aydınlatması
- Ofis Aydınlatması
- Fabrika Aydınlatması
- Çevre Aydınlatması
- Okul Aydınlatması
- Otopark Aydınlatması
- Ev Dekorasyon Aydınlatması

## 16mm LED PROFİL

PROFİL NO:  
**8117**



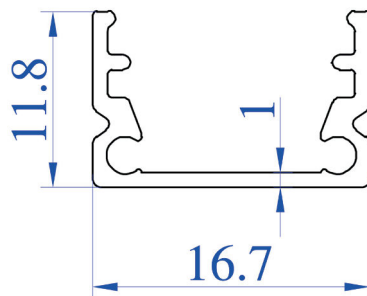
ÜRÜN KODU	ÜRÜN AÇIKLAMASI
8117	Eloksallı Alüminyum Profil
8117	16 Lık Üst Pleksi Opak/ Şeffaf
8117	Yan Kapak
8117	Alt Tutucu Plastik / Metal

### Ürün Bilgisi:

- Lineer aydınlatma profilleri uzun metrajlarda kesintisiz montaj olanağı, kolay uygulanabilir estetik yapısı,ince ve sade tasarımı ile hem klasik hem modern mekanlara uyum sağlar.
- Opak akrilik difüzörden süzülen ışık ortama homojen olarak yayılır ve kamaşma yapmaz.
- Paslanmaz ve plastik kırılmaz kolay montaj elamanları

### Kullanım Alanları:

- Mağaza Aydınlatması
- Ofis Aydınlatması
- Fabrika Aydınlatması
- Çevre Aydınlatması
- Okul Aydınlatması
- Otopark Aydınlatması
- Ev Dekorasyon Aydınlatması





ÜRÜN KODU	ÜRÜN AÇIKLAMASI
8987	Köşe Led Profil
8987	16 Lık Üst Pleksi Opak
8987	Yan Kapak
8987	Alt Tutucu Plastik / Metal

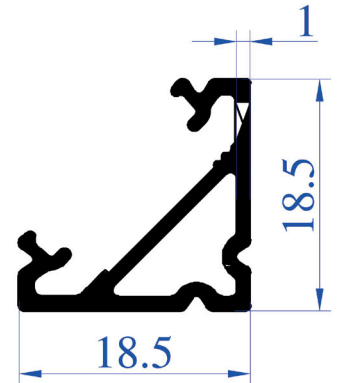


#### Ürün Bilgisi:

- Açılı linear aydınlatma profilleri uzun metrajlarda kesintisiz montaj olanağı, kolay uygulanabilir estetik yapısı, ince ve sade tasarımı ile hem klasik hem modern mekanlara uyum sağlar.
- Opak akrilik difüzörden süzülen ışık ortama homojen olarak yayılır ve kamaşma yapmaz.
- Paslanmaz ve plastik kırılmaz kolay montaj elamanları .

#### Kullanım Alanları:

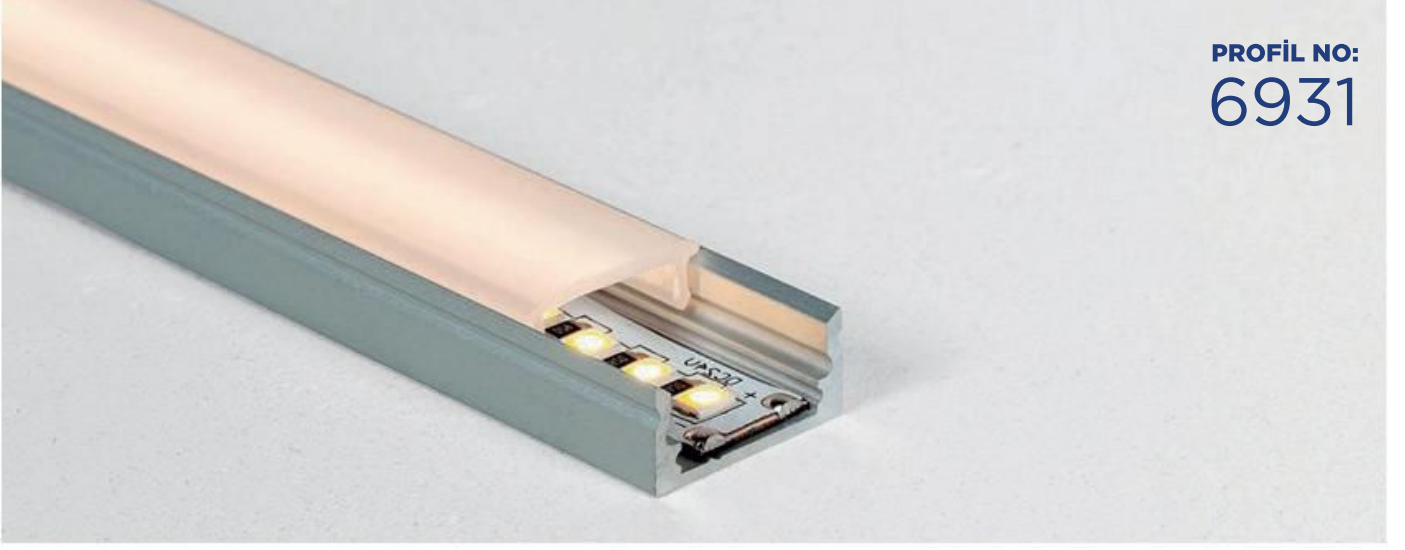
- Mağaza Aydınlatması
- Ofis Aydınlatması
- Fabrika Aydınlatması
- Çevre Aydınlatması
- Okul Aydınlatması
- Otopark Aydınlatması
- Ev Dekorasyon Aydınlatması





## 12mm SLİM LED PROFİL

PROFİL NO:  
6931



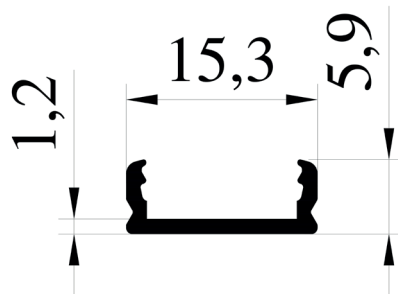
ÜRÜN KODU	ÜRÜN AÇIKLAMASI
6931	Slim Alüminyum Profil
6931	Slim Üst Pleksi Opak
6931	Slim Yan Kapak

### Ürün Bilgisi:

- Lineer aydınlatma profilleri uzun metrajlarda kesintisiz montaj olanağı, kolay uygulanabilir estetik yapısı,ince ve sade tasarımı ile hem klasik hem modern mekanlara uyum sağlar.
- Opak akrilik difüzörden süzülen ışık ortama homojen olarak yayılır ve kamaşma yapmaz.
- Paslanmaz ve plastik kırılmaz kolay montaj elamanları.

### Kullanım Alanları:

- Mağaza Aydınlatması
- Ofis Aydınlatması
- Fabrika Aydınlatması
- Çevre Aydınlatması
- Okul Aydınlatması
- Otopark Aydınlatması
- Ev Dekorasyon Aydınlatması





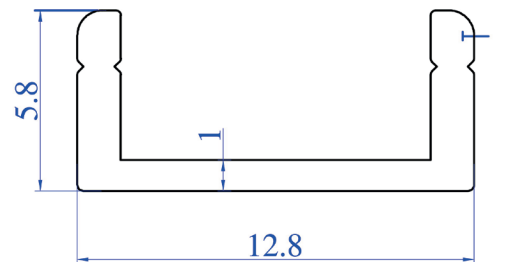
ÜRÜN KODU	ÜRÜN AÇIKLAMASI
2128	İnce Alüminyum Profil
2128	İnce Üst Pleksi Opak
2128	İnce Yan Kapak

#### Açıklama:

- Lineer aydınlatma profilleri uzun metrajlarda kesintisiz montaj olanağı, kolay uygulanabilir estetik yapısı,ince ve sade tasarımı ile hem klasik hem modern mekanlara uyum sağlar.
- Opak akrilik difüzörden süzülen ışık ortama homojen olarak yayılır ve kamaşma yapmaz.
- Paslanmaz ve plastik kırılmaz kolay montaj elemanları .

#### Kullanım Alanları:

- Mağaza Aydınlatması
- Ofis Aydınlatması
- Fabrika Aydınlatması
- Çevre Aydınlatması
- Okul Aydınlatması
- Otopark Aydınlatması
- Ev Dekorasyon Aydınlatması



## Neon PROFİLİ SLİM

PROFİL NO:  
2133



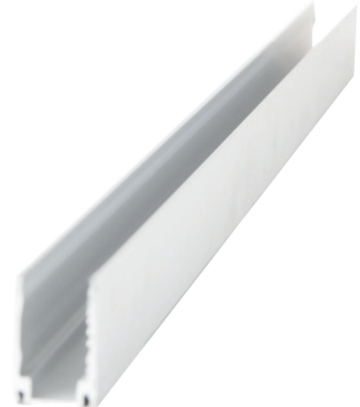
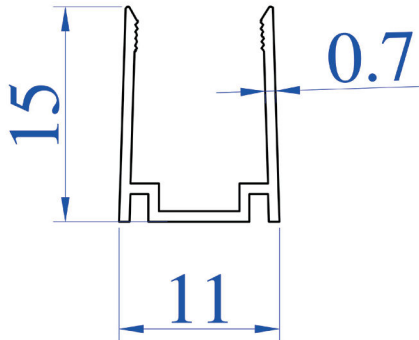
ÜRÜN KODU	ÜRÜN AÇIKLAMASI
2133	Alüminyum Neon Profili

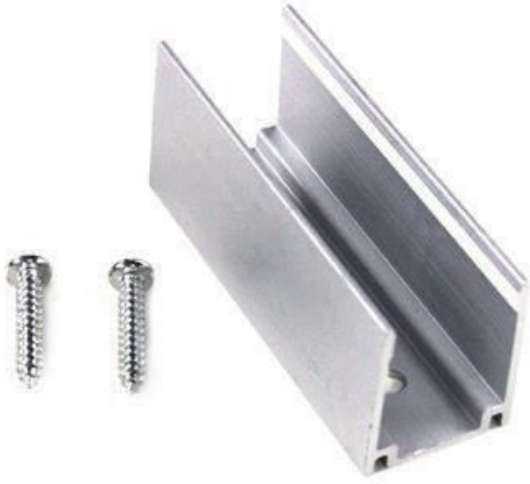
### Ürün Bilgisi:

- Neon aydınlatma profilleri uzun metrajlarda kesintisiz montaj olanağı, kolay uygulanabilir estetik yapısı, ince ve sade tasarımı ile hem klasik hem modern mekanlara uyum sağlar.
- Opak akrilik difüzörden süzülen ışık ortama homojen olarak yayılır ve kamaşma yapmaz.
- Paslanmaz ve plastik kırılmaz kolay montaj elamanları.

### Kullanım Alanları:

- Mağaza Aydınlatması
- Ofis Aydınlatması
- Fabrika Aydınlatması
- Çevre Aydınlatması
- Okul Aydınlatması
- Otopark Aydınlatması
- Ev Dekorasyon Aydınlatması





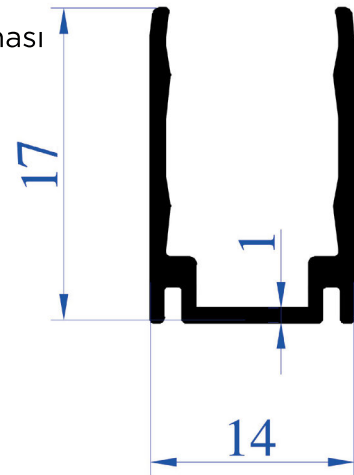
ÜRÜN KODU	ÜRÜN AÇIKLAMASI
9162	Alüminyum Neon Profili

**Açıklama:**

- Neon aydınlatma profilleri uzun metrajlarda kesintisiz montaj olanağı, kolay uygulanabilir estetik yapısı, ince ve sade tasarımı ile hem klasik hem modern mekanlara uyum sağlar.
- Opak akrilik difüzörden süzülen ışık ortama homojen olarak yayılır ve kamaşma yapmaz.
- Paslanmaz ve plastik kırılmaz kolay montaj elamanları.

**Kullanım Alanları:**

- Mağaza Aydınlatması
- Ofis Aydınlatması
- Fabrika Aydınlatması
- Çevre Aydınlatması
- Okul Aydınlatması
- Otopark Aydınlatması
- Ev Dekorasyon Aydınlatması





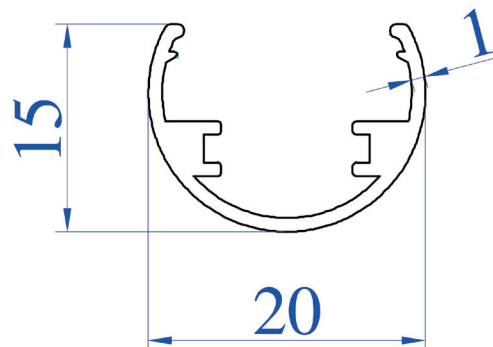
ÜRÜN KODU	ÜRÜN AÇIKLAMASI
2155	Alüminyum Aplik Profili
2155	Üst Pleksi Opak / Şeffaf

#### Ürün Bilgisi:

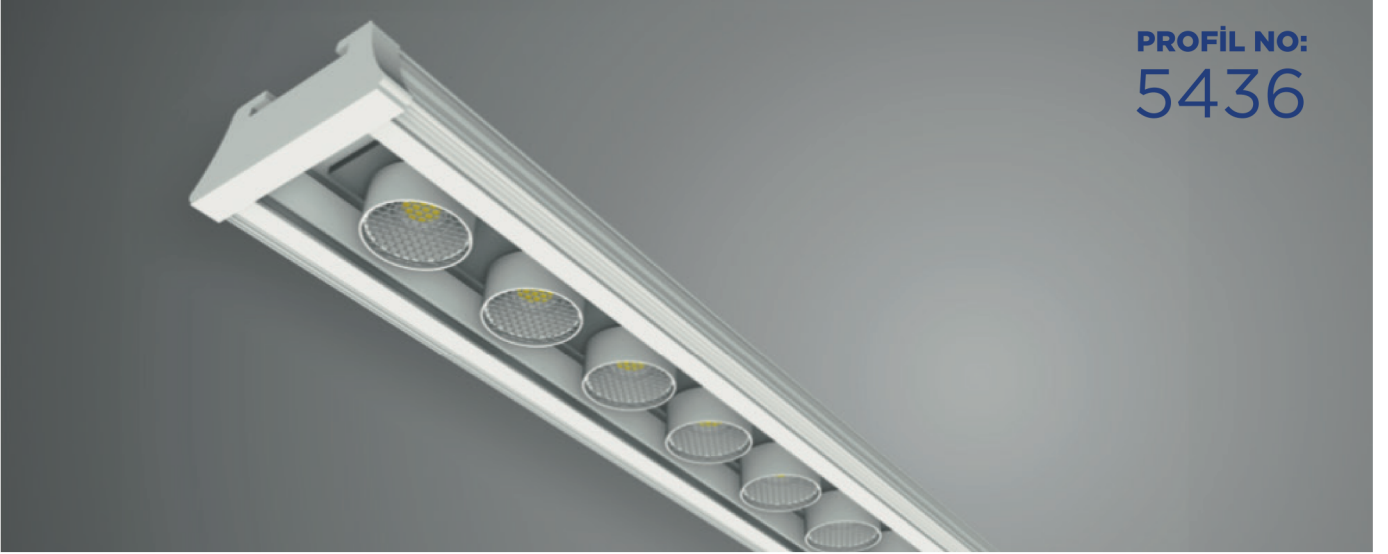
- Neon aydınlatma profilleri uzun metrajlarda kesintisiz montaj olanağı, kolay uygulanabilir estetik yapısı, ince ve sade tasarımı ile hem klasik hem modern mekanlara uyum sağlar.
- Opak akrilik difüzörden süzölen ışık ortama homojen olarak yayılır ve kamaşma yapmaz.
- Paslanmaz ve plastik kırılmaz kolay montaj elamanları.

#### Kullanım Alanları:

- Mağaza Aydınlatması
- Ofis Aydınlatması
- Fabrika Aydınlatması
- Çevre Aydınlatması
- Okul Aydınlatması
- Otopark Aydınlatması
- Ev Dekorasyon Aydınlatması



PROFİL NO:  
5436



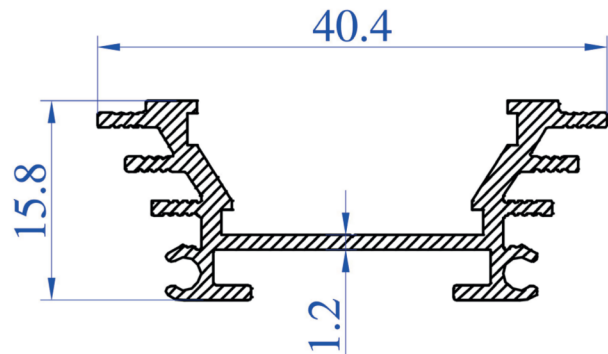
ÜRÜN KODU	ÜRÜN AÇIKLAMASI
5436	Power Led Profil Eloksall

#### Açıklama

- Power aydınlatma profilleri uzun metrajlarda kesintisiz montaj olanağı, kolay uygulanabilir estetik yapısı, ince ve sade tasarımı ile hem klasik hem modern mekanlara uyum sağlar.
- Opak akrilik difüzörden süzülen ışık ortama homojen olarak yayılır ve kamaşma yapmaz.

#### Kullanım Alanları:

- Mağaza Aydınlatması
- Ofis Aydınlatması
- Fabrika Aydınlatması
- Çevre Aydınlatması
- Okul Aydınlatması
- Otopark Aydınlatması
- Ev Dekorasyon Aydınlatması



*Aydınlatmadaki Çözüm Ortığınız*



AYDINLATMA PROFİLLERİ

*Aydınlatmadaki Çözüm Ortakınız*



## Aydınlatma Profilleri

**WALLWASHER**

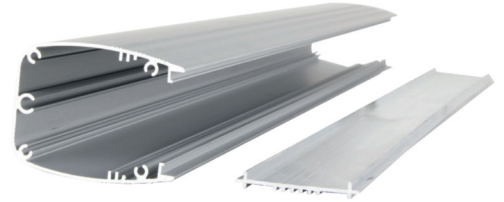
**Kasası**

[www.aydinlatmaprofilleri.com](http://www.aydinlatmaprofilleri.com)





ÜRÜN KODU	ÜRÜN AÇIKLAMASI
WALLWASHER	Eloksalli Profil Sürgü Dahil
WALLWASHER	Yan Kapak
WALLWASHER	Sızdırmaz Conta
WALLWASHER	Paslanmaz Ayak

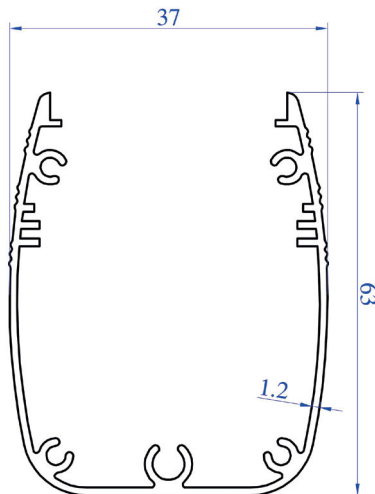
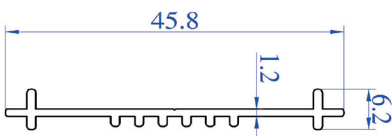


### Ürün Bilgisi:

- Wallwasher aydınlatma profilleri kolay uygulanabilir estetik yapısı, ince ve sade tasarımı ile hem klasik hem modern mekanlara uyum sağlar.
- Paslanmaz ve plastik kırılmaz kolay montaj elamanları.

### Kullanım Alanları:

- Mağaza Aydınlatması
- Ofis Aydınlatması
- Fabrika Aydınlatması
- Çevre Aydınlatması
- Okul Aydınlatması
- Otopark Aydınlatması





**AYDINLATMA PROFİLLERİ**  
*Aydınlatmadaki Çözüm Ortakunuz*

# Avize Profilleri

[www.aydinlatmaprofilleri.com](http://www.aydinlatmaprofilleri.com)



## Avize Profili SLİM DÜZ

PROFİL NO:  
**4142**

### ÜRÜN KODU

4142

### ÜRÜN AÇIKLAMASI

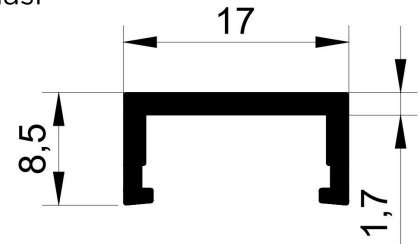
Ekonomik Slim Avize Profili

### Ürün Bilgisi:

Ekonomik Slim Avize Profili, Işık geçirgenliği yüksek kaliteli silikon, hafif ve kolay şekil alabilen alüminyum profiller, düz, oval ve çift taraflı profil seçenekleri

### Kullanım Alanları:

- Mağaza Aydınlatması
- Ofis Aydınlatması
- Fabrika Aydınlatması
- Çevre Aydınlatması
- Okul Aydınlatması
- Otopark Aydınlatması



0.140 kg/M

## Avize Profili SLİM ÇİFT TARAFLI



PROFİL NO:  
4143



PROFİL NO:  
4146

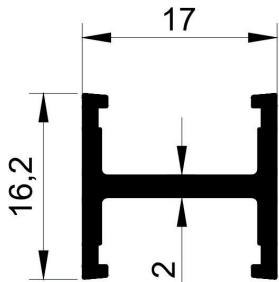
ÜRÜN KODU	ÜRÜN AÇIKLAMASI
4143	Ekonomik Slim Avize Profili

### Ürün Bilgisi:

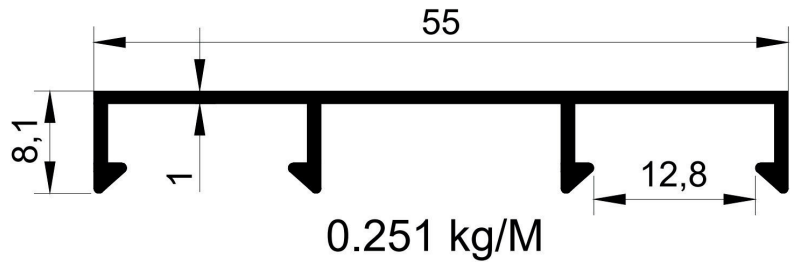
Ekonomik Slim Avize Profili, Işık geçirgenliği yüksek kaliteli silikon, hafif ve kolay şekil alabilen alüminyum profiller, düz, oval ve çift taraflı profil seçenekleri

### Kullanım Alanları:

- Mağaza Aydınlatması
- Ofis Aydınlatması
- Fabrika Aydınlatması
- Çevre Aydınlatması
- Okul Aydınlatması
- Otopark Aydınlatması



0.223 kg/M



0.251 kg/M



ÜRÜN KODU

4144

ÜRÜN AÇIKLAMASI

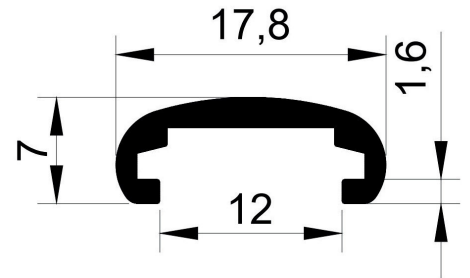
Ekonomik Slim Avize Profili

Ürün Bilgisi:

Ekonomik Slim Avize Profili, Işık geçirgenliği yüksek kaliteli silikon, hafif ve kolay şekil alabilen alüminyum profiller, düz, oval ve çift taraflı profil seçenekleri

Kullanım Alanları:

- Mağaza Aydınlatması
- Ofis Aydınlatması
- Fabrika Aydınlatması
- Çevre Aydınlatması
- Okul Aydınlatması
- Otopark Aydınlatması



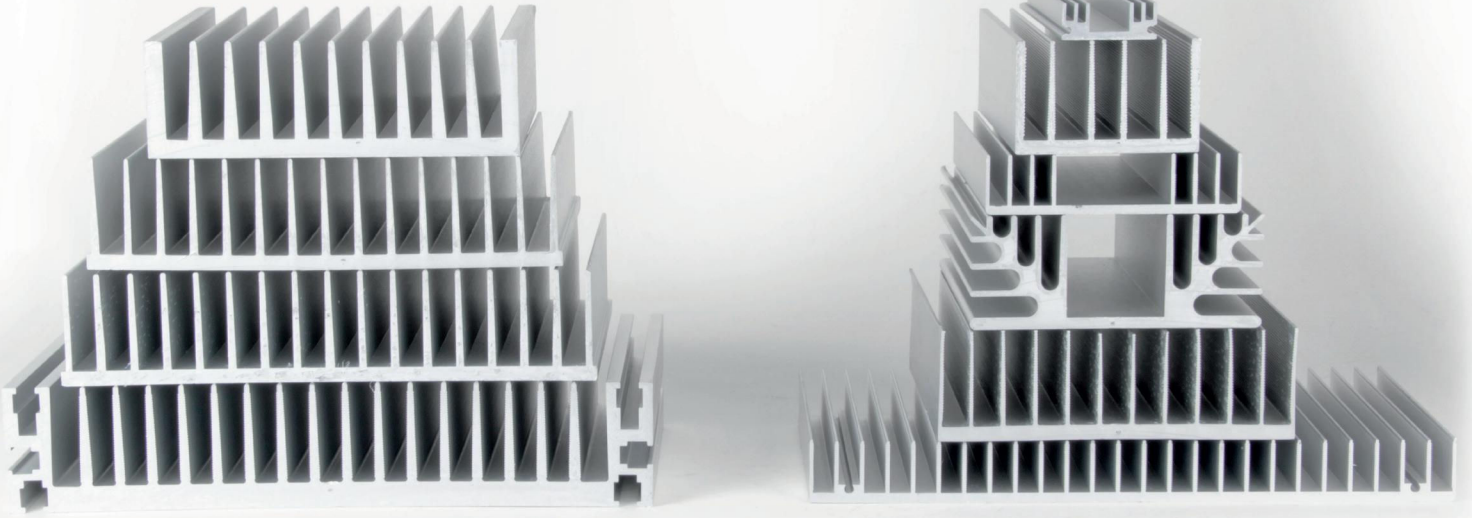
0.121 kg/M



AYDINLATMA PROFİLLERİ

*Aydınlatmadaki Çözüm Ortakınız*

# Aydınlatma Profilleri



**ALÜMİNYUM**

**Soğutucu**

[www.aydinlatmaprofilleri.com](http://www.aydinlatmaprofilleri.com)

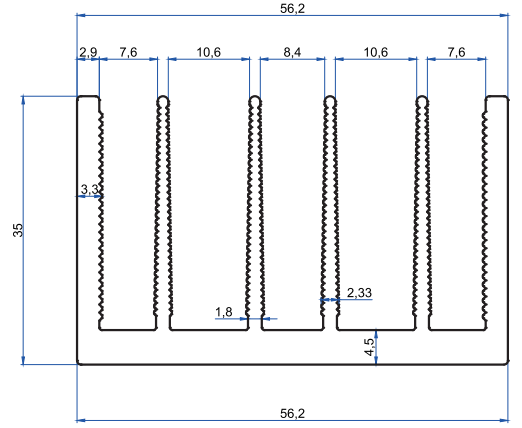
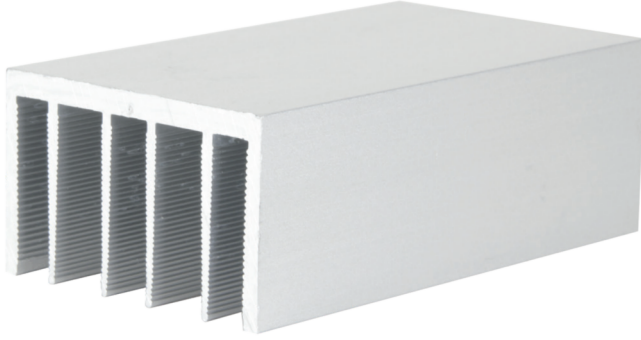
## Alüminyum LED Profilleri ve Soğutucular

### Ürün Bilgisi:

Alüminyum Soğutucularımız Birinci Kalite Alışmıdan Üretilmiştir. Yüksek Soğutma Emiş Gücüyle Hizmetinizdedir.

ÜRÜN KODU	ÜRÜN AÇIKLAMASI
2136	40x65 Soğutucu

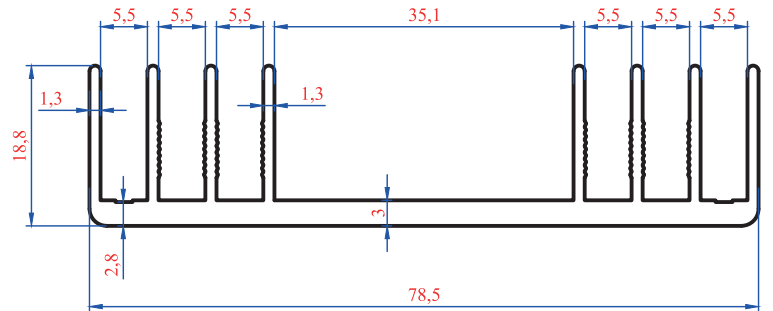
## 5,5 LİK SOĞUTUCU



ÇEVRE (mm) <b>555</b>	ALAN (mm <sup>2</sup> ) <b>646</b>	AĞIRLIK (gr/m) <b>1751</b>
--------------------------	---------------------------------------	-------------------------------

2134	19x80 Soğutucu
------	----------------

## 2134 SOĞUTUCU



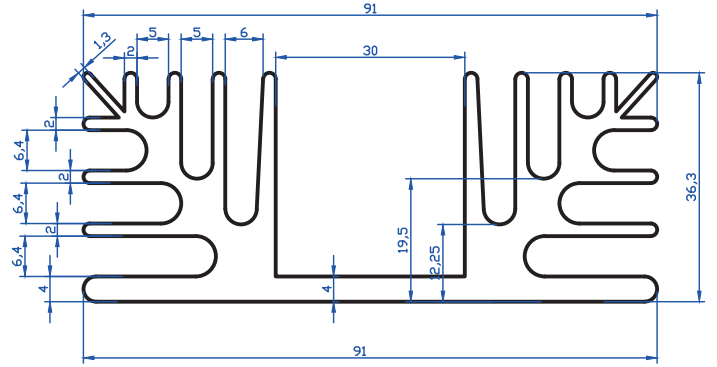
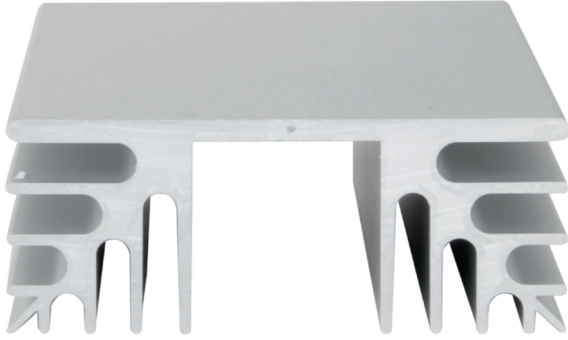
ÇEVRE (mm) <b>555</b>	ALAN (mm <sup>2</sup> ) <b>646</b>	AĞIRLIK (gr/m) <b>1751</b>
--------------------------	---------------------------------------	-------------------------------



## Alüminyum LED Profilleri ve Soğutucular

ÜRÜN KODU	ÜRÜN AÇIKLAMASI
2135	36x91 Soğutucu

### 2135 GEYİK BOYNUZU



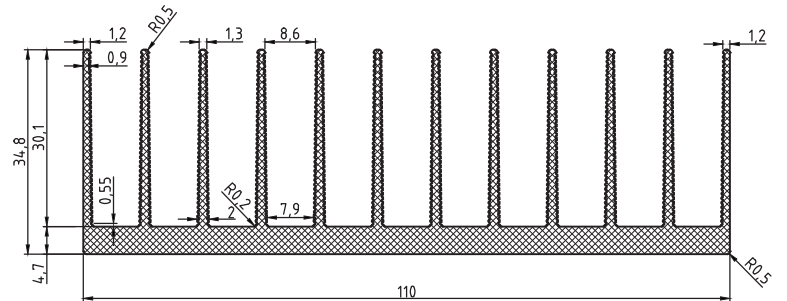
ÇEVRE (mm)  
**682,9**

ALAN (mm<sup>2</sup>)  
**1200,9**

AĞIRLIK (gr/m)  
**3254,4**

ÜRÜN KODU	ÜRÜN AÇIKLAMASI
24447	35x110 Soğutucu

### 24447 11'LİK SOĞUTUCU



ÇEVRE (mm)  
**555**

ALAN (mm<sup>2</sup>)  
**646**

AĞIRLIK (gr/m)  
**1751**



# Alüminyum LED Profilleri ve Soğutucular

ÜRÜN KODU

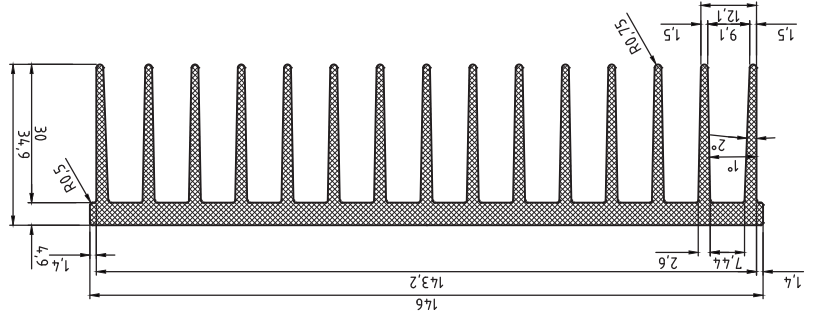
ÜRÜN AÇIKLAMASI

24494

35x145 Soğutucu



## 24494 14'LÜK SOĞUTUCU



ÇEVRE (mm)  
**682,9**

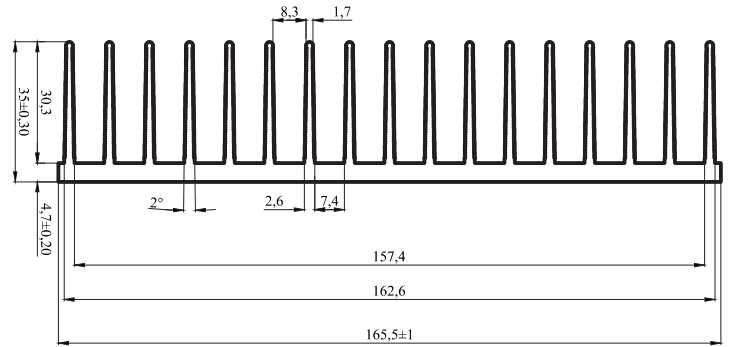
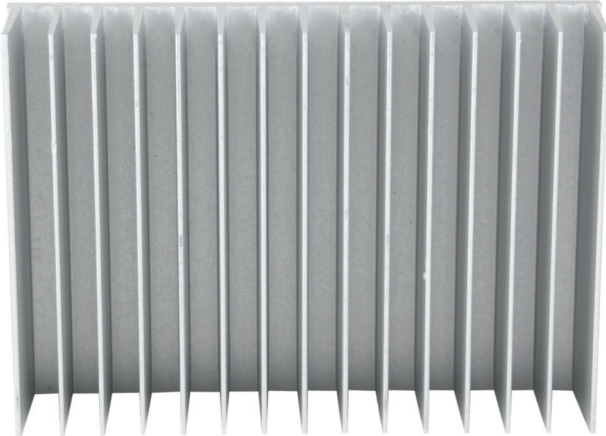
ALAN (mm<sup>2</sup>)  
**1200,9**

AĞIRLIK (gr/m)  
**3254,4**

1453

35x165 Soğutucu

## 1453 SOĞUTUCU



ÇEVRE (mm)  
**555**

ALAN (mm<sup>2</sup>)  
**646**

AĞIRLIK (gr/m)  
**1751**

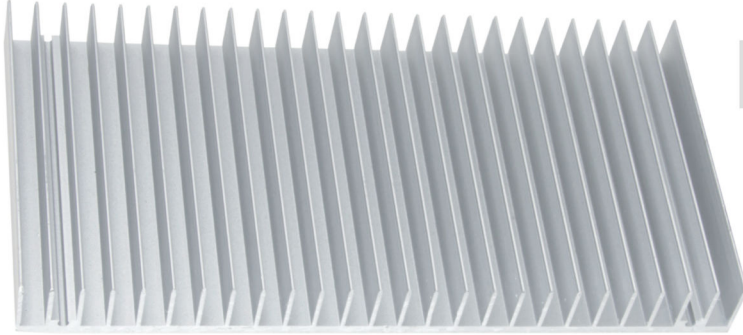


## Alüminyum LED Profilleri ve Soğutucular

ÜRÜN KODU	ÜRÜN AÇIKLAMASI
9197	20x200 Soğutucu

**9197**

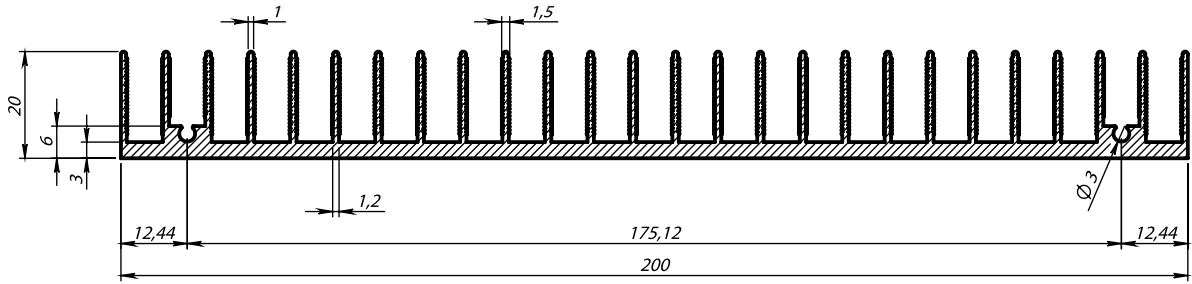
**165'LİK SOĞUTUCU**



ÇEVRE (mm)  
**682,9**

ALAN (mm<sup>2</sup>)  
**1200,9**

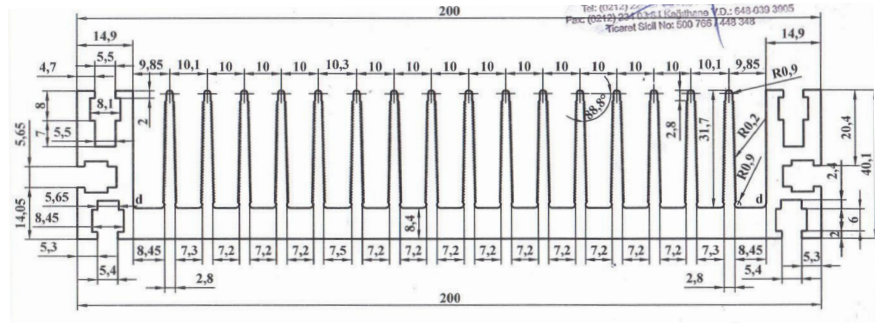
AĞIRLIK (gr/m)  
**3254,4**



13486	40x200 Soğutucu
-------	-----------------

**13486**

**200'LÜK SOĞUTUCU**



ÇEVRE (mm)  
**555**

ALAN (mm<sup>2</sup>)  
**646**

AĞIRLIK (gr/m)  
**1751**



AYDINLATMA PROFİLLERİ  
*Aydınlatmadaki Çözüm Ortakınız*

# Aydınlatma Profilleri



## DRIVER KUTU Profilleri

[www.aydinlatmaprofilleri.com](http://www.aydinlatmaprofilleri.com)



## 2188 DRIVER KUTUSU



### ÜRÜN KODU

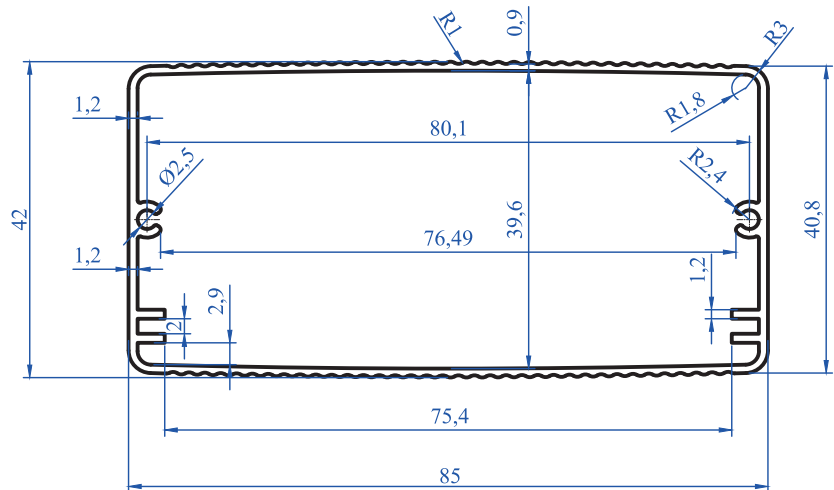
2188

### ÜRÜN AÇIKLAMASI

Vidalı Driver Kutusu 42 X 85

### Ürün Bilgisi:

Spot Armatürleriniz İçin Yüksek Verimlilikli Driver Kutusu 6 Metre Olarak Stoklarımızdadır.



ÇEVRE (mm)  
**555**

ALAN (mm<sup>2</sup>)  
**646**

AĞIRLIK (gr/m)  
**1751**

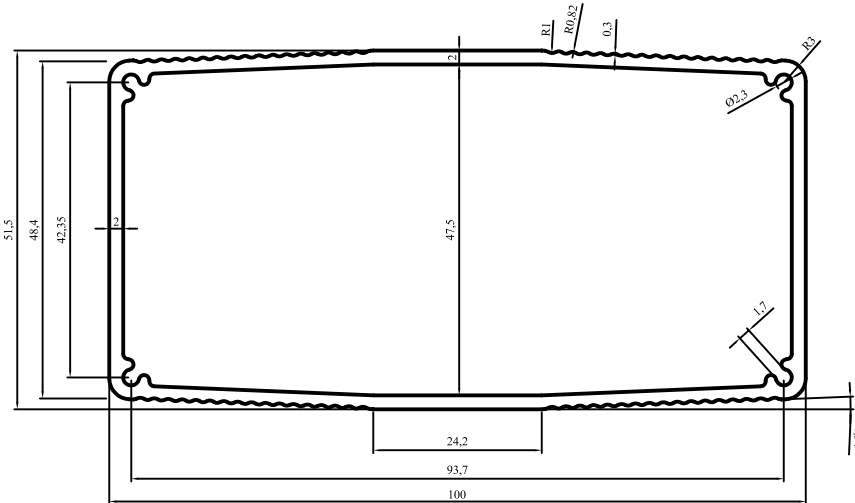


## 6468 DRIVER KUTUSU

ÜRÜN KODU	ÜRÜN AÇIKLAMASI
6468	Vidalı Driver Kutusu 50 X 100

### Ürün Bilgisi:

Spot Armatürleriniz İçin Hafif ve Geniş Ölçülü Driver Kutusu 6 Metre Olarak Stoklarımızdadır.



ÇEVRE (mm)  
**555**

ALAN (mm<sup>2</sup>)  
**646**

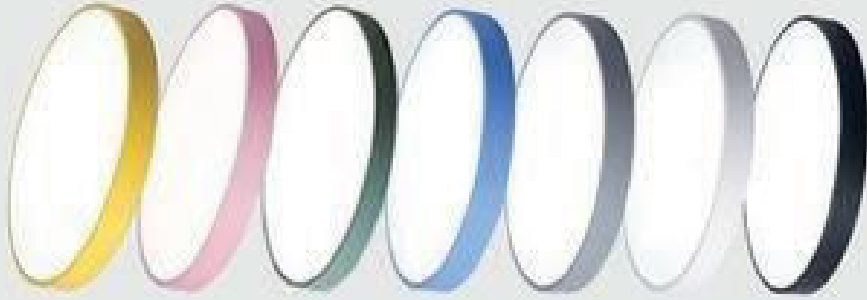
AĞIRLIK (gr/m)  
**1751**





AYDINLATMA PROFİLLERİ

*Aydınlatmadaki Çözüm Ortakınız*



# Aydınlatma Profilleri

## HALKA LED Profilleri

[www.aydinlatmaprofilleri.com](http://www.aydinlatmaprofilleri.com)



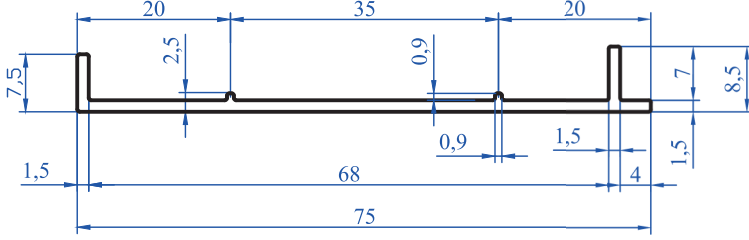
*Aydınlatmadaki Çözüm Ortakınız*



## Halka LED Profilleri

ÜRÜN KODU	ÜRÜN AÇIKLAMASI
2338	75'lik Halka Led Profil

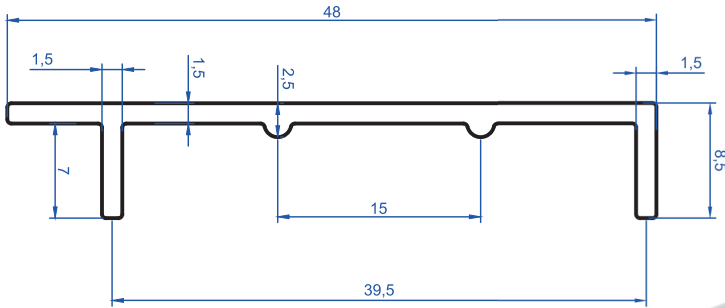
PROFİL NO:  
**2338**



ÇEVRE (mm)	ALAN (mm <sup>2</sup> )	AĞIRLIK (gr/m)
<b>180,3</b>	<b>133,5</b>	<b>362</b>

ÜRÜN KODU	ÜRÜN AÇIKLAMASI
2550	48'lik Halka Led Profil

PROFİL NO:  
**2550**



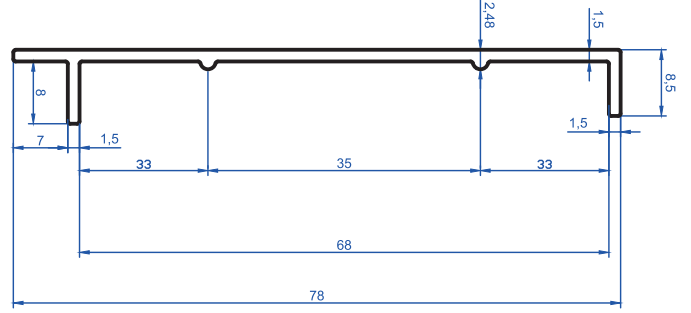
ÇEVRE (mm)	ALAN (mm <sup>2</sup> )	AĞIRLIK (gr/m)
<b>127,6</b>	<b>96,1</b>	<b>260</b>



## Halka LED Profilleri

ÜRÜN KODU	ÜRÜN AÇIKLAMASI
2249	78'lik Halka Led Profil

PROFİL NO:  
**2249**



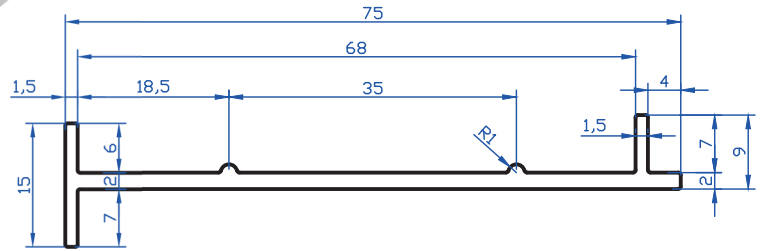
ÇEVRE (mm)  
**189,6**

ALAN (mm<sup>2</sup>)  
**142,6**

AĞIRLIK (gr/m)  
**386**

ÜRÜN KODU	ÜRÜN AÇIKLAMASI
1865	75'lik Halka Led Profil

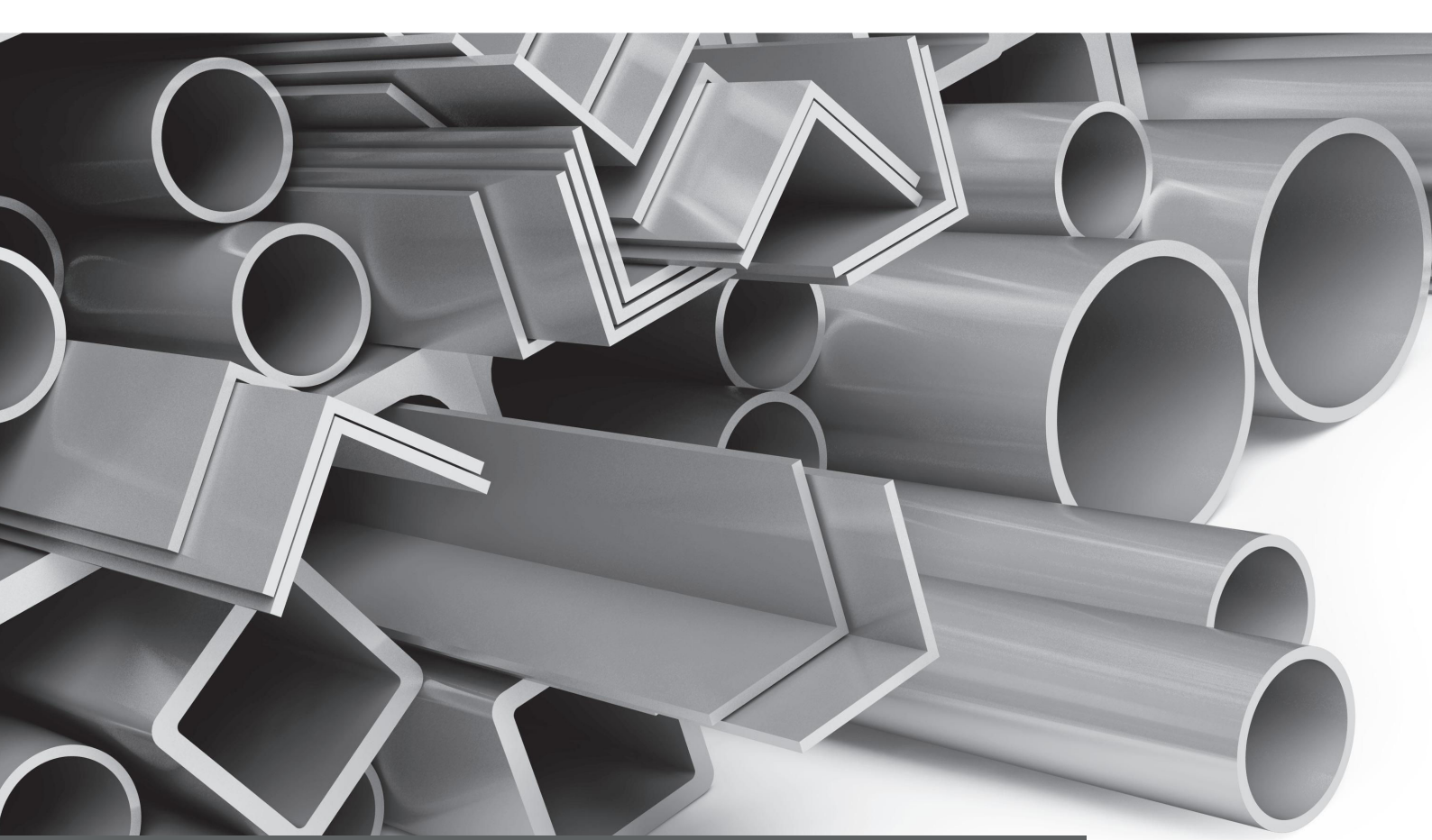
PROFİL NO:  
**1865**



ÇEVRE (mm)  
**194,4**

ALAN (mm<sup>2</sup>)  
**183,1**

AĞIRLIK (gr/m)  
**496**



# Alüminyum Profil Çeşitleri

Alüminyum **Kutu Ölçüleri**

Alüminyum **Boru Ölçüleri**

Alüminyum **Lama Ölçüleri**

Alüminyum **Köşebent Ölçüleri**

Alüminyum **Dolu Çubuk Ölçüleri**

Alüminyum **Levha Ölçüleri**



**AYDINLATMA PROFİLLERİ**  
*Aydınlatmadaki Çözüm Ortakınız*

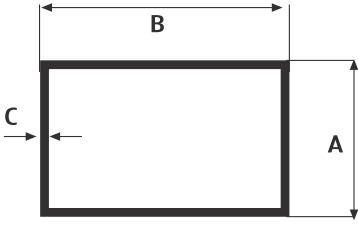


**OSMANLI**  
Türkiye'nin Alüminyum Deposu

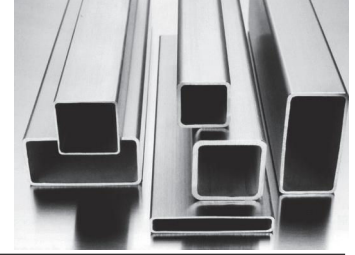
[www.aydinlatmaprofilleri.com](http://www.aydinlatmaprofilleri.com)

[www.osmanlialüminyum.com](http://www.osmanlialüminyum.com)

# Alüminyum Kutu

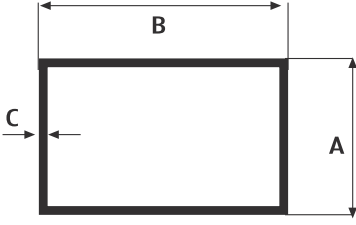


## ALÜMİNYUM KUTU (OS.K1 - OS.K158)



KOD NO.	A (mm)	B (mm)	C (mm)	Gramaj (Kg/m)
OS.K1	8	8	1	0.076
OS.K2	6	12	1.2	0.206
OS.K3	7	16	2	0.221
OS.K4	9	20	1.2	0.103
OS.K5	10	10	1.2	0.216
OS.K6	10	16	2	0.239
OS.K7	10	20	1.5	0.219
OS.K8	10	20	2	0.281
OS.K9	10	25	1.5	0.261
OS.K10	10	30	1.5	0.301
OS.K11	10	35	1.2	0.276
OS.K12	12	12	1	0.118
OS.K13	12	12	2	0.214
OS.K14	12	14	1	0.129
OS.K15	12	18	1	0.151
OS.K16	14	18	0.8	0.131
OS.K17	15	15	1	0.122
OS.K18	15	15	1.05	0.160
OS.K19	15	25	1.02	0.243
OS.K20	15	30	1.25	0.288
OS.K21	15	30	2	0.451
OS.K22	15	40	2	0.553
OS.K24	15	50	2.5	0.791
OS.K25	15	100	1	0.613
OS.K26	15.8	43.5	1	0.353
OS.K27	16	16	0.8	0.132
OS.K28	16	16	2	0.305
OS.K29	16	34	1.5	0.378
OS.K30	17	17	1	0.172
OS.K31	17	17	2.5	0.401

KOD NO.	A (mm)	B (mm)	C (mm)	Gramaj (Kg/m)
OS.K32	17	25	1	0.227
OS.K33	17	25	1.5	0.317
OS.K34	17	25	2	0.426
OS.K35	18	18	1.9	0.304
OS.K36	20	20	0.9	0.185
OS.K37	20	20	2	0.390
OS.K38	20	30	1	0.261
OS.K39	20	30	2	0.498
OS.K40	20	40	0.9	0.281
OS.K41	20	40	1	0.314
OS.K42	20	40	1.5	0.460
OS.K43	20	40	2	0.607
OS.K44	20	40	3	0.878
OS.K45	20	50	1.6	0.539
OS.K46	20	50	2	0.715
OS.K47	20	50	2.5	0.881
OS.K48	20	60	1.2	0.500
OS.K49	20	60	2	0.821
OS.K50	20	80	1.1	0.582
OS.K51	20	100	1	0.641
OS.K52	20	100	2	1.257
OS.K53	22	28	1.5	0.379
OS.K54	23	58	1.35	0.556
OS.K55	25	25	1.2	0.309
OS.K56	25	25	2	0.499
OS.K57	25	30	1.1	0.314
OS.K58	25	35	2	0.411
OS.K59	25	40	2	0.661
OS.K60	25	50	2	0.795
OS.K61	25	60	3	1.291



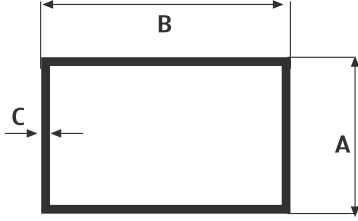
## ALÜMİNYUM KUTU (OS.K1 - OS.K158)



KOD NO.	A (mm)	B (mm)	C (mm)	Gramaj (Kg/m)
OS.K62	25	90	91	0.633
OS.K63	25	140	2	1.746
OS.K64	27	85	1.5	0.921
OS.K65	27.5	27.5	1.4	0.396
OS.K66	28	68	1	0.506
OS.K67	28	68	1	0.509
OS.K68	29	69	2	1.018
OS.K69	30	30	1	0.356
OS.K70	30	30	2	0.607
OS.K71	30	30	5	1.355
OS.K72	30	30	2.5	0.810
OS.K73	30	30	3	0.878
OS.K74	30	40	1	0.350
OS.K75	30	40	2	0.715
OS.K76	30	40	3	1.041
OS.K77	30	50	2	0.823
OS.K78	30	50	4	1.541
OS.K79	30	60	2	0.932
OS.K80	30	60	3	1.376
OS.K81	30	70	1.1	0.583
OS.K82	30	80	1.8	0.585
OS.K83	30	80	4	2.221
OS.K84	31	90	1.2	0.771
OS.K85	32	71	0.8	0.434
OS.K86	35	32	2	0.613
OS.K87	35	75	1.1	0.625
OS.K88	35	35	1.5	0.545
OS.K89	35	50	1.5	0.667
OS.K90	38	55	2	0.915
OS.K92	38	48	1	0.455

KOD NO.	A (mm)	B (mm)	C (mm)	Gramaj (Kg/m)
OS.K93	38	48	2	0.889
OS.K94	40	40	1	0.422
OS.K95	40	40	2	0.821
OS.K96	40	40	3	1.203
OS.K97	40	40	6	2.211
OS.K98	40	50	0.95	0.453
OS.K99	40	50	2	0.932
OS.K100	40	60	1.2	0.634
OS.K101	40	60	2	1.038
OS.K102	40	60	3	1.525
OS.K103	40	80	1.3	0.827
OS.K104	40	80	2	1.257
OS.K105	40	80	3	1.854
OS.K106	40	80	6	3.512
OS.K107	40	100	2	1.474
OS.K108	40	100	3	2.178
OS.K109	40	120	1.7	1.428
OS.K110	40	160	2	2.115
OS.K111	43	170	3	3.371
OS.K112	45	45	2	0.932
OS.K113	45	90	2	1.421
OS.K114	45	175	3	3.595
OS.K115	45	175	5	5.881
OS.K116	50	100	2	1.580
OS.K117	50	50	2	1.040
OS.K118	50	50	3	1.528
OS.K119	50	50	4	1.995
OS.K120	50	50	5	2.440
OS.K121	50	65	2	1.185
OS.K122	50	80	1.2	0.831

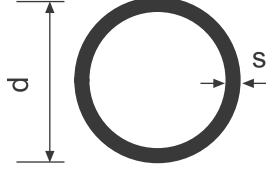
# Alüminyum Kutu



## ALÜMİNYUM KUTU (OS.K1 - OS.K158)



KOD NO.	A (mm)	B (mm)	C (mm)	Gramaj (Kg/m)	KOD NO.	A (mm)	B (mm)	C (mm)	Gramaj (Kg/m)
OS.K123	50	80	2	1.366	OS.K153	100	100	4	4.162
OS.K124	50	80	4	2.645	OS.K154	120	120	2	2.601
OS.K126	50	95	2	1.523	OS.K155	120	120	3	5.041
OS.K127	50	100	3	2.419	OS.K156	150	150	3	4.701
OS.K128	50	100	4	3.794	OS.K157	150	150	4	7.801
OS.K129	50	135	1.8	1.769	OS.K158	200	100	3	4.500
OS.K130	50	140	1.4	1.421	OS.K159	200	200	3	6.800
OS.K131	50	150	2	2.124					
OS.K132	50	150	4	4.163					
OS.K133	50	200	3	3.967					
OS.K134	50	200	4	5.246					
OS.K135	55	55	2	1.148					
OS.K136	55	55	3	1.747					
OS.K137	60	60	1.2	0.765					
OS.K138	60	60	2	1.257					
OS.K139	60	60	2.5	1.535					
OS.K140	60	60	4	2.391					
OS.K141	60	80	4	2.861					
OS.K142	60	120	2	1.904					
OS.K143	65	65	2	1.375					
OS.K144	70	70	2	1.474					
OS.K145	75	75	1.6	1.268					
OS.K146	75	75	2	1.577					
OS.K147	80	80	2	1.691					
OS.K148	80	80	3	2.495					
OS.K149	80	140	5	5.881					
OS.K150	80	150	3	3.643					
OS.K151	100	100	2	2.195					
OS.K152	100	100	2.4	2.541					

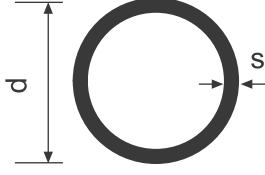


## YUVARLAK BORULAR (OS.B1 - OS.B189)



KOD NO.	D (mm.)	S (mm.)	Gramaj (Kg./m.)	KOD NO.	D (mm.)	S (mm.)	Gramaj (Kg./m.)
OS.B1	6.5	1	0.047	OS.B32	20	1.1	0.177
OS.B2	7	1	0.051	OS.B33	20	1.8	0.282
OS.B3	7.5	1	0.055	OS.B34	20	3	0.434
OS.B4	8	1	0.059	OS.B35	20	6.5	0.748
OS.B5	6	1	0.068	OS.B36	21	2	0.321
OS.B6	10	1	0.070	OS.B37	22	1.2	0.221
OS.B7	10	1.5	0.108	OS.B38	22	1.5	0.213
OS.B8	10	3.75	0.201	OS.B39	22	2	0.338
OS.B9	12	1	0.95	OS.B40	22	4	0.612
OS.B10	12	1.5	0.134	OS.B41	22	6	0.813
OS.B11	12	2	0.171	OS.B42	23	1	0.187
OS.B12	12	4	0.281	OS.B43	23	1.25	0.237
OS.B13	12	4.75	0.292	OS.B44	23	1.5	0.274
OS.B14	13	1	0.102	OS.B45	24	1	0.177
OS.B15	13	1.5	0.146	OS.B46	25	1	0.204
OS.B16	13	2.5	0.221	OS.B47	25	1.5	0.301
OS.B17	13	4	0.306	OS.B48	25	1	0.405
OS.B18	14	1	0.111	OS.B49	25	1	0.478
OS.B19	14	2	0.205	OS.B50	25	1.5	0.561
OS.B20	15	1	0.121	OS.B51	25	4	0.715
OS.B21	15.3	1.65	0.192	OS.B52	25.5	4.5	0.805
OS.B22	15.8	2	0.234	OS.B53	25.5	6	0.996
OS.B24	16	1	0.127	OS.B54	27	1.5	0.325
OS.B25	16	1.5	0.191	OS.B55	26	1	0.212
OS.B26	16	2	0.238	OS.B56	26	1.5	0.312
OS.B27	16	2.5	0.287	OS.B57	28	1	0.230
OS.B28	16	4	0.422	OS.B58	28	1.2	0.273
OS.B29	18	1.3	0.186	OS.B59	28	1.5	0.339
OS.B30	18	2.5	0.341	OS.B60	29.5	1.25	0.301
OS.B31	19	1.2	0.188	OS.B61	30	1	0.247

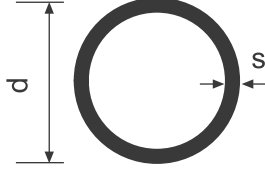
# Alüminyum Borular



## YUVARLAK BORULAR (OS.B1 - OS.B189)



KOD NO.	D (mm.)	S (mm.)	Gramaj (Kg./m.)	KOD NO.	D (mm.)	S (mm.)	Gramaj (Kg./m.)
OS.B62	30	1.5	0.363	OS.B93	42	5	1.575
OS.B63	30	2	0.493	OS.B94	44	2	0.715
OS.B64	30	2.5	0.585	OS.B95	45	2.5	0.905
OS.B65	30	4	0.885	OS.B96	45	9	2.851
OS.B66	30	5	1.064	OS.B97	50	1	0.417
OS.B67	30	8	1.498	OS.B98	50	1.5	0.619
OS.B68	30	10.5	1.703	OS.B99	50	2	0.817
OS.B69	32	1	0.264	OS.B100	50	2.5	1.011
OS.B70	32	1.5	0.402	OS.B101	50	3	1.200
OS.B71	32	2	0.511	OS.B102	50	4	1.619
OS.B72	33	2	0.525	OS.B103	50	5	1.916
OS.B73	33	3	0.764	OS.B104	50	6	2.322
OS.B74	34	4	1.021	OS.B105	50	10	3.519
OS.B75	35	1.5	0.428	OS.B106	51	1.5	0.632
OS.B76	35	2.5	0.691	OS.B107	52	11	3.871
OS.B77	35	3	0.817	OS.B108	52	2	0.873
OS.B78	36	3	0.871	OS.B109	53	5.8	2.357
OS.B79	36	5	1.321	OS.B110	53	1.5	0.686
OS.B80	38	1	0.315	OS.B111	54	8.5	3.219
OS.B81	40	1	0.341	OS.B112	54	1.5	0.693
OS.B82	40	1.5	0.505	OS.B113	54.2	5	2.087
OS.B83	40	2	0.647	OS.B114	55	2	0.889
OS.B84	40	2.5	0.798	OS.B115	55	2.3	1.033
OS.B85	40	3	0.946	OS.B116	55	6	2.504
OS.B86	40	5	1.490	OS.B117	55	10	3.817
OS.B87	40	8	2.179	OS.B118	56	14	4.891
OS.B88	40.2	15.1	3.226	OS.B119	57.5	2	0.913
OS.B89	41	1	0.349	OS.B120	60	2.5	1.171
OS.B90	42	1	0.349	OS.B121	60	1	0.500
OS.B92	42	4	1.295	OS.B122	60	2	0.978



## YUVARLAK BORULAR (OS.B1 - OS.B189)

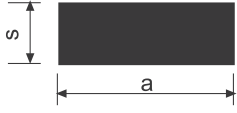


KOD NO.	D (mm.)	S (mm.)	Gramaj (Kg./m.)
OS.B123	60	2.5	1.22
OS.B124	60	5	2.341
OS.B125	60	6	2.851
OS.B126	60	10	4.261
OS.B127	60	20	7.037
OS.B128	65	2.5	1.331
OS.B129	66	1.5	0.821
OS.B130	70	1.5	0.904
OS.B131	70	5	3.022
OS.B132	70	7	3.741
OS.B133	70	12.5	6.119
OS.B134	70	15	6.998
OS.B135	70	22.5	9.099
OS.B136	72.1	15.9	7.608
OS.B137	75	2	1.244
OS.B138	75	2.5	1.536
OS.B139	75	7.5	4.339
OS.B140	79.3	14.8	8.127
OS.B141	80	2	1.372
OS.B142	80	2.5	1.644
OS.B143	82	3	0.195
OS.B144	82	6	3.880
OS.B145	85	12	7.122
OS.B146	90	2.5	1.756
OS.B147	90	2	1.548
OS.B148	90	2.5	1.924
OS.B149	90	5	3.618
OS.B150	90	20	19.918
OS.B151	90	29.8	15.286
OS.B152	98	4	4.043

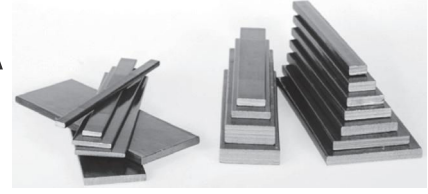
KOD NO.	D (mm.)	S (mm.)	Gramaj (Kg./m.)
OS.B153	100	1	0.840
OS.B154	100	1.5	1.253
OS.B155	100	2	1.724
OS.B156	100	2.5	2.075
OS.B157	100	3	2.477
OS.B158	100	5	4.043
OS.B160	100	15	10.855
OS.B161	103	1.1	0.954
OS.B162	105	2.5	2.617
OS.B163	105	7.5	6.226
OS.B164	107	1.5	1.078
OS.B165	107	3.5	3.084
OS.B166	110	1	1.101
OS.B167	110	5.4	4.827
OS.B168	112.5	6	5.441
OS.B169	115	3	2.851
OS.B170	115	5	4.778
OS.B171	120	2	2.009
OS.B172	120	5	4.877
OS.B173	120	30	22.986
OS.B174	125	1.3	1.364
OS.B175	125	2.5	2.694
OS.B176	130	10	10.216
OS.B177	132	2	2.122
OS.B178	135	3	3.371
OS.B179	140	4	4.631
OS.B180	140	7.5	8.47
OS.B181	150	2.3	2.91
OS.B182	150	2.5	3.01
OS.B183	154	11	13.341
OS.B184	155	5	6.385
OS.B185	160	1.8	2.601
OS.B186	160	3	4.501
OS.B187	180	3	4.52
OS.B188	200	3	5.10
OS.B189	200	4	6.80



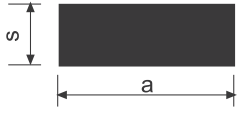
# Alüminyum Lama



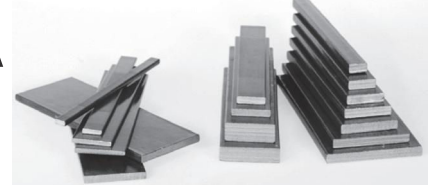
## ALÜMİNYUM LAMA (OS.L1 - OS.L167)



KOD NO.	D (mm.)	S (mm.)	Gramaj (Kg./m.)	KOD NO.	D (mm.)	S (mm.)	Gramaj (Kg./m.)
OS.L1	10	1.5	0.041	OS.L31	21	14	0.794
OS.L2	10	3.	0.081	OS.L32	21.3	5.3	0.305
OS.L3	10	10	0.271	OS.L33	21.5	5.5	0.319
OS.L4	12	1.5	0.049	OS.L34	25	2	0.141
OS.L5	12	4	0.131	OS.L35	25	2.5	0.169
OS.L6	12	5	0.163	OS.L36	25	3	0.202
OS.L7	12	12	0.391	OS.L37	25	4	0.271
OS.L8	13	3	0.103	OS.L38	25	5	0.338
OS.L9	15	1.5	0.061	OS.L39	25	6	0.405
OS.L10	15	2	0.084	OS.L40	25	10	0.675
OS.L11	15	2.5	0.101	OS.L41	25	15	1.012
OS.L12	15	3	0.122	OS.L42	25	20	1.351
OS.L13	15	5	0.203	OS.L43	26	2.5	1.671
OS.L14	15	10	0.405	OS.L44	26	7	0.491
OS.L15	15	8	0.324	OS.L45	26.3	6	0.426
OS.L16	15.1	3	0.122	OS.L46	30	2	0.162
OS.L17	16	7	0.302	OS.L47	30	3	0.243
OS.L18	17	7	0.321	OS.L48	30	4	0.324
OS.L19	16.1	11	0.478	OS.L49	30	5	0.405
OS.L20	20	1.5	0.081	OS.L50	30	6	0.486
OS.L21	20	2	0.108	OS.L51	30	7	0.567
OS.L22	20	3	0.162	OS.L52	30	8	0.648
OS.L23	20	4	0.216	OS.L53	30	10	0.811
OS.L24	20	5	0.271	OS.L54	30	15	1.215
OS.L25	20	6	0.324	OS.L55	30	16	1.296
OS.L26	20	8	0.432	OS.L57	30	25	2.025
OS.L27	20	10	0.541	OS.L58	34	8	0.737
OS.L28	20	12	0.651	OS.L59	35	3	0.284
OS.L29	20	15	0.841	OS.L60	35	5	0.472
OS.L30	20.1	3.1	0.169	OS.L61	35	6	0.567



## ALÜMİNYUM LAMA (OS.L1 - OS.L167)



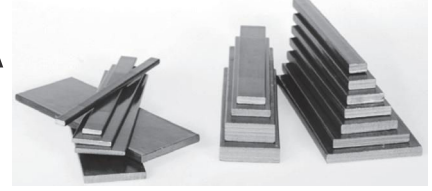
KOD NO.	D (mm.)	S (mm.)	Gramaj (Kg./m.)
OS.L62	35	17	1.606
OS.L63	36	2.9	0.282
OS.L64	37	1.5	0.151
OS.L65	40	2	0.216
OS.L66	40	3	0.324
OS.L67	40	4	0.432
OS.L68	40	5	0.541
OS.L69	40	6	0.648
OS.L70	40	7	0.759
OS.L71	40	8	0.864
OS.L72	40	10	1.081
OS.L73	40	15	1.621
OS.L74	40	20	2.161
OS.L75	40	25	2.701
OS.L76	40	30	3.601
OS.L77	50	3	0.405
OS.L78	50	5	0.675
OS.L79	50	8	1.081
OS.L80	50	10	1.351
OS.L81	50	15	2.025
OS.L82	50	20	2.701
OS.L83	50	25	3.375
OS.L84	50	30	4.051
OS.L85	50	35	4.725
OS.L86	50	40	5.401
OS.L87	50	100	14.001
OS.L88	55	8	1.193
OS.L89	60	3	0.486
OS.L90	60	4	0.648
OS.L91	60	5	0.811

KOD NO.	D (mm.)	S (mm.)	Gramaj (Kg./m.)
OS.L92	60	6	0.972
OS.L93	60	8	1.296
OS.L94	60	10	1.621
OS.L95	60	12	1.944
OS.L96	60	15	2.431
OS.L97	60	20	3.241
OS.L98	60	25	4.051
OS.L99	60	30	4.861
OS.L100	60	40	6.725
OS.L101	60	50	8.129
OS.L102	65	30	5.265
OS.L103	70	1.6	3.035
OS.L104	70	3	0.567
OS.L105	70	8	1.512
OS.L106	70	10	1.891
OS.L107	70	15	2.845
OS.L108	70	20	3.781
OS.L109	70	30	5.881
OS.L110	70	35	6.615
OS.L111	70	40	7.561
OS.L112	70	60	11.382
OS.L113	70	70	13.278
OS.L114	80	1.4	0.301
OS.L115	80	5	1.081
OS.L116	80	6	1.296
OS.L117	80	8	1.728
OS.L118	80	10	2.161
OS.L119	80	12	2.601
OS.L120	80	15	3.241
OS.L122	80	25	5.601

# Alüminyum Lama



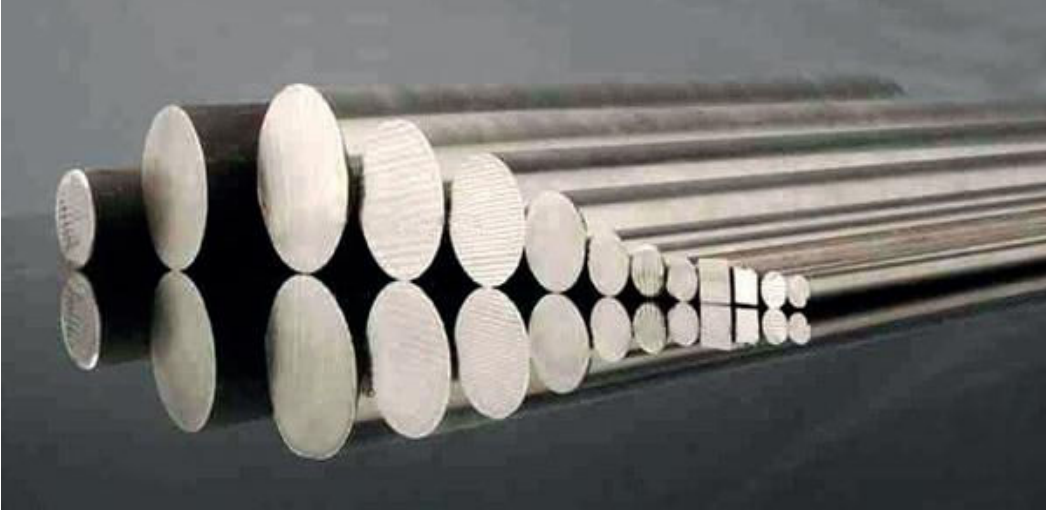
## ALÜMİNYUM LAMA (OS.L1 - OS.L167)



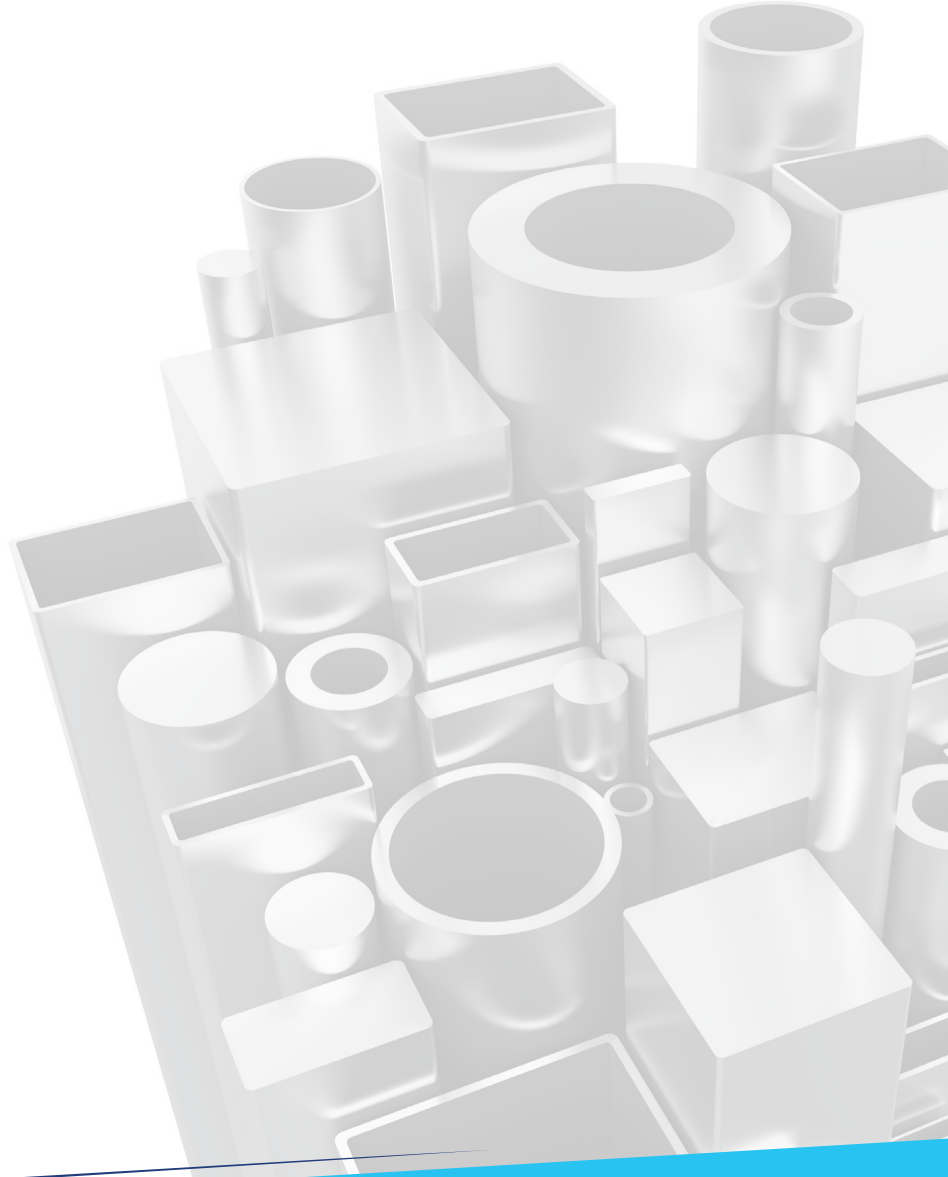
KOD NO.	D (mm.)	S (mm.)	Gramaj (Kg./m.)	KOD NO.	D (mm.)	S (mm.)	Gramaj (Kg./m.)
OS.L123	80	30	6.701	OS.L153	127	3	1.029
OS.L124	80	40	8.672	OS.L154	140	20	7.587
OS.L125	80	50	10.801	OS.L155	150	5	2.033
OS.L126	80	60	12.96	OS.L156	150	6	2.431
OS.L127	90	4	0.975	OS.L157	150	10	4.051
OS.L128	90	6	1.464	OS.L158	150	15	6.075
OS.L129	90	15	3.645	OS.L160	150	30	12.15
OS.L130	90	20	4.878	OS.L161	156	4	1.691
OS.L131	90	30	7.291	OS.L162	160	10	4.321
OS.L132	100	2	0.541	OS.L163	170	8	3.686
OS.L133	100	3	0.811	OS.L164	180	10	4.861
OS.L134	100	4	1.084	OS.L165	200	10	5.401
OS.L135	100	5	1.351	OS.L166	200	15	8.101
OS.L136	100	6	1.621	OS.L167	200	25	13.501
OS.L137	100	7	1.897				
OS.L138	100	8	2.161				
OS.L139	100	10	2.701				
OS.L140	100	12	3.577				
OS.L141	100	15	4.051				
OS.L142	100	20	5.401				
OS.L143	100	25	7.001				
OS.L144	100	30	8.101				
OS.L145	110	3	0.891				
OS.L146	110	6	1.789				
OS.L147	110	8	2.376				
OS.L148	110	20	5.941				
OS.L149	120	3	0.972				
OS.L150	120	10	3.241				
OS.L151	120	15	4.861				
OS.L152	120	20	6.481				



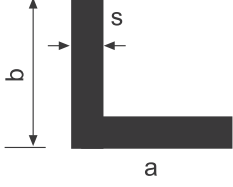
# Alüminyum Dolu Çubuk



DOLULAR	BİRİM KG
4mm	0,03
5mm	0,06
6mm	0,07
7mm	0,09
8mm	0,13
10mm	0,22
12mm	0,37
15mm	0,501
18mm	0,805
20mm	0,912
25mm	1,333
30mm	2,101
35mm	2,601
40mm	3,501
50mm	5,355



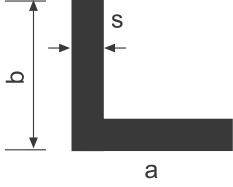
# Alüminyum Köşebent



## ALÜMİNYUM KÖŞEBENT (OS.KÖ1- OS.KÖ116)



KOD NO.	A (mm)	B (mm)	C (mm)	Gramaj (Kg/m)	KOD NO.	A (mm)	B (mm)	C (mm)	Gramaj (Kg/m)
OS.KÖ1	5	15	2	0.095	OS.KÖ31	20	20	3	0.301
OS.KÖ2	5	20	1.2	0.077	OS.KÖ32	20	20	8	0.693
OS.KÖ3	5	40	1.2	0.142	OS.KÖ33	20	25	1.3	0.155
OS.KÖ4	5	60	1.3	0.224	OS.KÖ34	20	30	1	0.132
OS.KÖ5	5	80	1.1	0.251	OS.KÖ35	20	40	1.2	0.191
OS.KÖ6	5	100	2	0.558	OS.KÖ36	20	40	2	0.156
OS.KÖ7	5	150	1.7	0.706	OS.KÖ37	20	40	3	0.463
OS.KÖ8	10	10	1.2	0.061	OS.KÖ38	20	40	5	0.745
OS.KÖ9	10	15	1	0.065	OS.KÖ39	20	50	1.2	0.223
OS.KÖ10	10	20	1	0.078	OS.KÖ40	20	60	1.2	0.236
OS.KÖ11	10	25	1.2	0.112	OS.KÖ41	20	60	1.6	0.339
OS.KÖ12	10	30	1	0.105	OS.KÖ42	20	60	2	0.424
OS.KÖ13	10	30	2	0.205	OS.KÖ43	20	70	2	0.477
OS.KÖ14	10	40	2	0.259	OS.KÖ44	20	80	1.2	0.321
OS.KÖ15	10	50	1	0.161	OS.KÖ45	20	80	1.5	0.401
OS.KÖ16	12	20	1.2	0.101	OS.KÖ46	20	100	1.2	0.385
OS.KÖ17	14	24	2	0.173	OS.KÖ47	20	150	1.8	0.821
OS.KÖ18	15	15	1.2	0.095	OS.KÖ48	22	35	2	0.298
OS.KÖ19	15	15	2	0.151	OS.KÖ49	24	27	2	0.251
OS.KÖ20	15	20	2	0.178	OS.KÖ50	25	25	1.1	0.146
OS.KÖ21	15	25	2.5	0.253	OS.KÖ51	25	25	1.2	0.157
OS.KÖ22	15	25	5	0.473	OS.KÖ52	25	25	2	0.261
OS.KÖ23	15	30	1.2	0.142	OS.KÖ53	25	25	3	0.381
OS.KÖ24	15	30	2	0.233	OS.KÖ54	25	25	5	0.611
OS.KÖ25	15	40	2	0.286	OS.KÖ55	25	35	2	0.313
OS.KÖ26	18	26	8	0.781	OS.KÖ56	25	40	5	0.811
OS.KÖ27	18	100	1.6	0.505	OS.KÖ57	25	50	3,	0.573
OS.KÖ28	20	20	1.1	0.116	OS.KÖ58	25	80	1.5	0.421
OS.KÖ29	20	20	1.3	0.135	OS.KÖ60	25	30	1	0.161
OS.KÖ30	20	20	2	0.206	OS.KÖ61	30	30	1.1	0.176



## ALÜMİNYUM KÖŞEBENT (OS.KÖ1- OS.KÖ116)

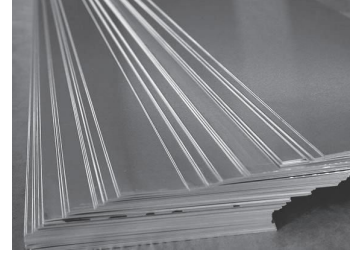


KOD NO.	A (mm)	B (mm)	C (mm)	Gramaj (Kg/m)
OS.KÖ62	30	30	1.3	0.206
OS.KÖ63	30	30	2	0.314
OS.KÖ64	30	30	3	0.462
OS.KÖ65	30	30	4	0.605
OS.KÖ66	30	45	2.8	0.546
OS.KÖ67	30	50	1.5	0.321
OS.KÖ68	30	70	2	0.529
OS.KÖ69	32	32	2.5	0.416
OS.KÖ70	40	40	1	0.235
OS.KÖ71	40	40	2	0.422
OS.KÖ72	40	40	2.5	0.525
OS.KÖ73	40	40	3	0.624
OS.KÖ74	40	40	4	0.821
OS.KÖ75	40	40	6	1.203
OS.KÖ76	40	50	5	1.151
OS.KÖ77	40	60	1.5	0.411
OS.KÖ78	40	60	2	0.531
OS.KÖ79	40	60	4	1.041
OS.KÖ80	40	60	6	1.221
OS.KÖ81	40	65	5	1.354
OS.KÖ82	40	90	1.4	0.486
OS.KÖ83	40	120	2	0.853
OS.KÖ84	45	45	2	0.476
OS.KÖ85	45	60	2.3	0.637
OS.KÖ86	50	50	1.2	0.322
OS.KÖ87	50	50	2	0.531
OS.KÖ88	50	50	4	1.037
OS.KÖ89	50	50	5	1.282
OS.KÖ90	50	70	2.5	1.611

KOD NO.	A (mm)	B (mm)	C (mm)	Gramaj (Kg/m)
OS.KÖ91	50	70	4	1.256
OS.KÖ93	53	120	3	1.387
OS.KÖ94	54	120	3	1.395
OS.KÖ95	54	140	3	1.558
OS.KÖ96	54	160	3	1.721
OS.KÖ97	60	60	1.5	0.481
OS.KÖ98	60	60	2	0.638
OS.KÖ99	60	60	3	0.948
OS.KÖ100	60	60	4	1.253
OS.KÖ101	60	60	6	1.854
OS.KÖ102	60	70	12	3.823
OS.KÖ103	60	100	10	4.051
OS.KÖ104	70	70	2	0.745
OS.KÖ105	70	70	8	2.851
OS.KÖ106	80	80	2	0.826
OS.KÖ107	80	80	5	2.092
OS.KÖ108	80	80	6	2.504
OS.KÖ109	80	80	8	3.301
OS.KÖ110	80	80	10	4.065
OS.KÖ111	120	120	10	5.131
OS.KÖ112	150	150	5	3.172
OS.KÖ113	100	100	4	2.117
OS.KÖ114	100	100	10	5.131
OS.KÖ115	150	150	10	6.481
OS.KÖ116	200	200	10	7.831

# Alüminyum Düz Levha

## ALÜMİNYUM DÜZ LEVHA



KALINLIK (mm)	GENİŞLİK (cm)	UZUNLUK (cm)	AĞIRLIK
0,30	100	200	1.7
0,40	100	200	2.2
0,50	100	200	2.7
0,60	100	200	3.3
0,70	100	200	3.8
0,80	100	200	4.5
1,00	100	200	5.5
1,20	100	200	6.5
1,50	100	200	8.2
2,00	100	200	11
2,50	100	200	13.5
3,00	100	200	16.5
4,00	100	200	22
5,00	100	200	27.5
6,00	100	200	32.5
8,00	100	200	44
10,00	100	200	54.5

KALINLIK (mm)	GENİŞLİK (cm)	UZUNLUK (cm)	AĞIRLIK
1,00	150	300	12.5
1,20	150	300	15
1,50	150	300	18.5
2,00	150	300	24.5
2,50	150	300	30.5
3,00	150	300	36.5
4,00	150	300	49
4.50	150	300	55
5,00	150	300	61
6,00	150	300	73.5
8,00	150	300	97.5

KALINLIK (mm)	GENİŞLİK (cm)	UZUNLUK (cm)	AĞIRLIK
1,00	125	250	8.5
1,20	125	250	10.2
1,50	125	250	13
2,00	125	250	17
2,50	125	250	21.2
3,00	125	250	25.5
4,00	125	250	34
5,00	125	250	42.5
6,00	125	250	51
8,00	125	250	68
10,00	125	250	85

KALINLIK (mm)	GENİŞLİK (cm)	UZUNLUK (cm)	AĞIRLIK
2.00	100	300	16.7
2.00	200	300	33.4
2.00	200	400	44.5



## Alüminyum Çete Levha

### ALÜMİNYUM ÇETE LEVHA



KOD NO.	GENİŞLİK	UZUNLUK	AĞIRLIK
1.2mmx2.5mm	100	200	8
1.5mmx2.5mm	100	200	11
2mmx3mm	100	200	13
3mmx4mm	100	200	17
5mmx6mm	100	200	22

KOD NO.	GENİŞLİK	UZUNLUK	AĞIRLIK
1.2mmx2.2mm	125	250	13
1.5mmx2.5mm	125	250	15
2mmx3mm	125	250	20
3mmx4mm İNCE	125	250	28
3mmx4mm KALIN	125	250	36
4mmX5mm	125	250	40

KOD NO.	GENİŞLİK	UZUNLUK	AĞIRLIK
1.5mmx2.5mm	150	300	22
3mmx4mm	150	300	34





AYDINLATMA PROFİLLERİ  
*Aydınlatmadaki Çözüm Ortakçısı*



## AYDINLATMA PROFİLLERİ OSMANLI ALÜMİNYUM MARKASIDIR

Osmanlı alüminyum olarak alüminyuma yeni bir ruh ve aydınlatma sektörüne yeni bir anlayış kattığımızı düşündüğümüz ürünlerimizi sizlerle paylaşmaktan büyük mutluluk duyuyoruz.

Aydınlatma profillerindeki Ana hedefimiz, en kaliteli aydınlatma (led) bileşenlerini bir araya getirmek ve sizlere sunmaktır. Aydınlatma profilleri yenilikçi tasarımları ve müşterilerimizin yüksek kaliteyi en uygun fiyatla alabilmesi düşüncesi temelinde hedeflerini belirlemiştir. Sizlere sunduğumuz kalıp ve modeller tasarım ekibimizin özgün tasarımları olup hepsi kullanım alanları dikkate alınarak uzman kadromuzla tasarlanmış ve ölçülendirilmiştir. Tüm ürünlerimiz ulusal ve uluslararası kalite belgelerine ve standartlarına sahiptir (TSE, QUALICOAT, QUALANOD, ISO 9001-2000, ISO 14001).

Aydınlatma profilleri Osmanlı alüminyum olarak, Led teknolojinin bilim ve finansal avantajlarının farkındayız bu doğrultuda Özel projeleriniz için yeni bir aydınlatma konseptine ihtiyacınız var ise, sizin için ihtiyaçlarınız doğrultusunda konseptlerinizle mükemmel bir şekilde uyumluluk sağlayan yeni çözümler oluşturabiliriz. Mühendislerimizin / tasarımcılarımızın yaratıcılıkları ve müşteri hizmetleri ekibimizin profesyonelliği sayesinde, **TÜRKİYE'NİN** dört bir yanından gelen müşterilerimiz, kaliteli bir HİZMET anlayışıyla kendisi için tasarlanmış en iyi ürünleri stoklarımızdan talep edebiliyor. Ürünlerimizin hepsi Yerli Üretim olup buda bizim sizlere siparişlerinizi kısa sürede teslim etme ve düşük teslimat maliyetini garanti etmemizi sağlar.

Fikrinizi bizimle paylaşın ve onu parlak bir gerçek haline getirelim.



## AYDINLATMA PROFİLLERİ

*Aydınlatmadaki Çözüm Ortakınız*

---

**Tel :** 0212 224 6756

**Email :** info@osmanlialuminyum.com

**Address :** Hürriyet mah. Eğitim Sk. No. 38 Kağıthane / İSTANBUL

[www.aydinlatmaprofilleri.com](http://www.aydinlatmaprofilleri.com)